



Паспорт

на свинцово-кислотную аккумуляторную батарею SVC 12 В 24.0 Ампер/час



SVC VP12-24

Батареи данной серии являются герметизированными, не обслуживаемыми свинцово-кислотными аккумуляторными с системой рекомбинации газов (VRLA), не требуют доливки воды, предназначены для работы в циклическом режиме (выдерживают до 600 циклов). Низкий уровень саморазрядки обеспечивает срок службы до 5 лет в резервном (буферном) режиме. Герметичная конструкция позволяет использовать батарею в любом положении.

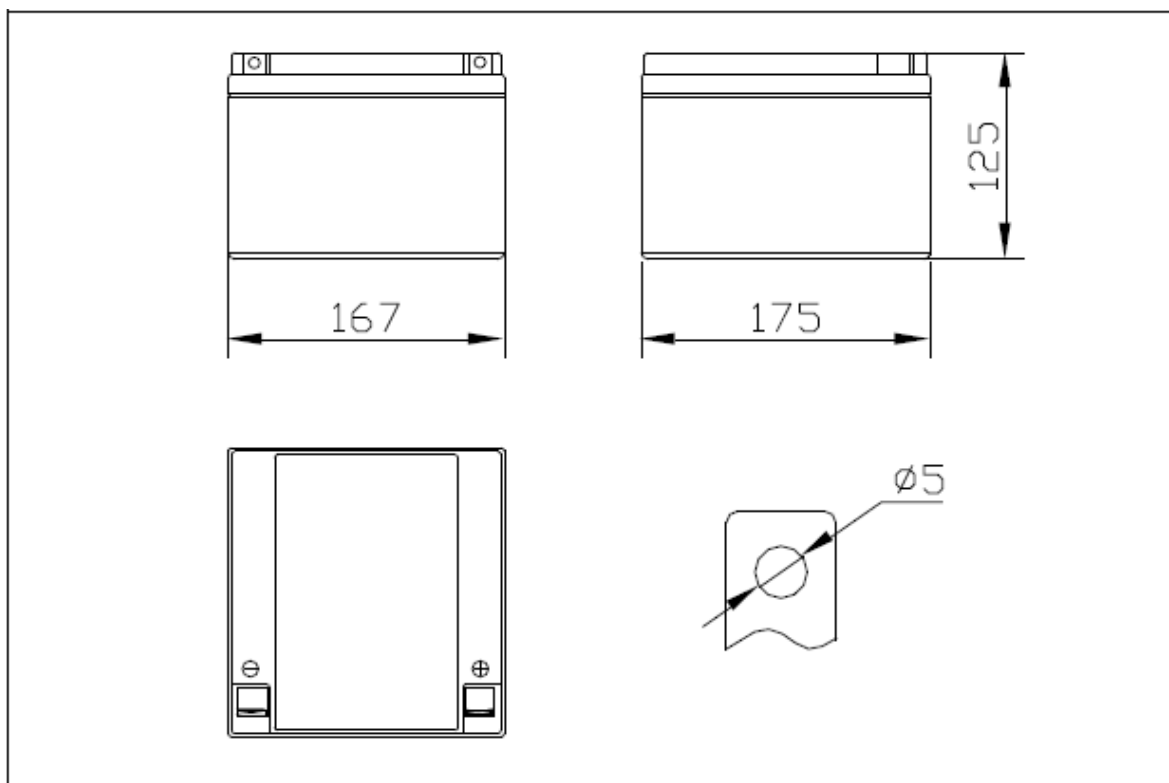
Батареи оснащены регулируемым клапаном. Технология изготовления AGM.(Absorbent Glass Mat)

Область применения: Источники бесперебойного питания, инверторы, аварийное освещение, измерительное оборудование, системы контроля доступа и системы управления, стартовые АКБ.

Спецификация:	
Номинальное напряжение	12 Вольт
Номинальная ёмкость (20 часов заряда $I=C/20$)	24 Ампер/час
Размеры АКБ, глубина, ширина, высота в мм	175x167x125
Размеры упаковки	190×177×142
Вес АКБ	7.5Kg±70g
Вес с упаковкой	7,7 кг
Внутреннее сопротивление(при 25°C)	≤20 мОм
Рабочий температурный диапазон	- 20 – +60°C
Эффективная ёмкость при температуре: 0°C - 85%; -15°C - 65%	40 °C - 102%; 25 °C - 100%;
Напряжение заряда батареи в режиме дозаряда	от 13,5 до 13.8 В
Напряжение заряда батареи в циклическом режиме	от 14,6 до 15,0 В
Оптимальный ток заряда	1,2 А
Максимальный ток заряда	не более 7,2 А
Максимальный ток непрерывного разряда	72 А
Остаточная ёмкость после 3-х месяцев хранения, не менее	90%
Остаточная ёмкость после 6-ти месяцев хранения, не менее	80%
Остаточная ёмкость после 12-ти месяцев хранения, не менее	62%
Срок эксплуатации при 25°C и в режиме дозаряда (эксплуатации)	5 лет (нормальные условия)
Количество циклов заряд-разряд при 50% разряда в режиме разряда C20	до 600
Клеммы резьбовым отверстием М 6 мм (стандарт SAE)	Горизонтальная клемма с
Материал корпуса	ABS(UL94-HB)
Номинальная ёмкость при 20-ти часовом разряде и T=25°C(ток 1,2 А)	24 А/ч
Номинальная ёмкость при 10-ти часовом разряде и T=25°C(ток 2,28А)	22,8 А/ч
Номинальная ёмкость при 5-ти часовом разряде и T=25°C(ток 3,84А)	19,2 А/ч
Номинальная ёмкость при 1-на часовом разряде и T=25°C(ток 15,6А)	15,6 А/ч

Состав батареи

Компонент	Электроды плюс	Электроды минус	Корпус	Предохранительный клапан	Клеммы	Сепаратор	Электролит
Материал	Диоксид свинца	Свинец	Пластик ABS	Резина	Медь	Оргстекло	Серная кислота



Габаритные размеры и расположение клемм АКБ

Соответствие международным стандартам:

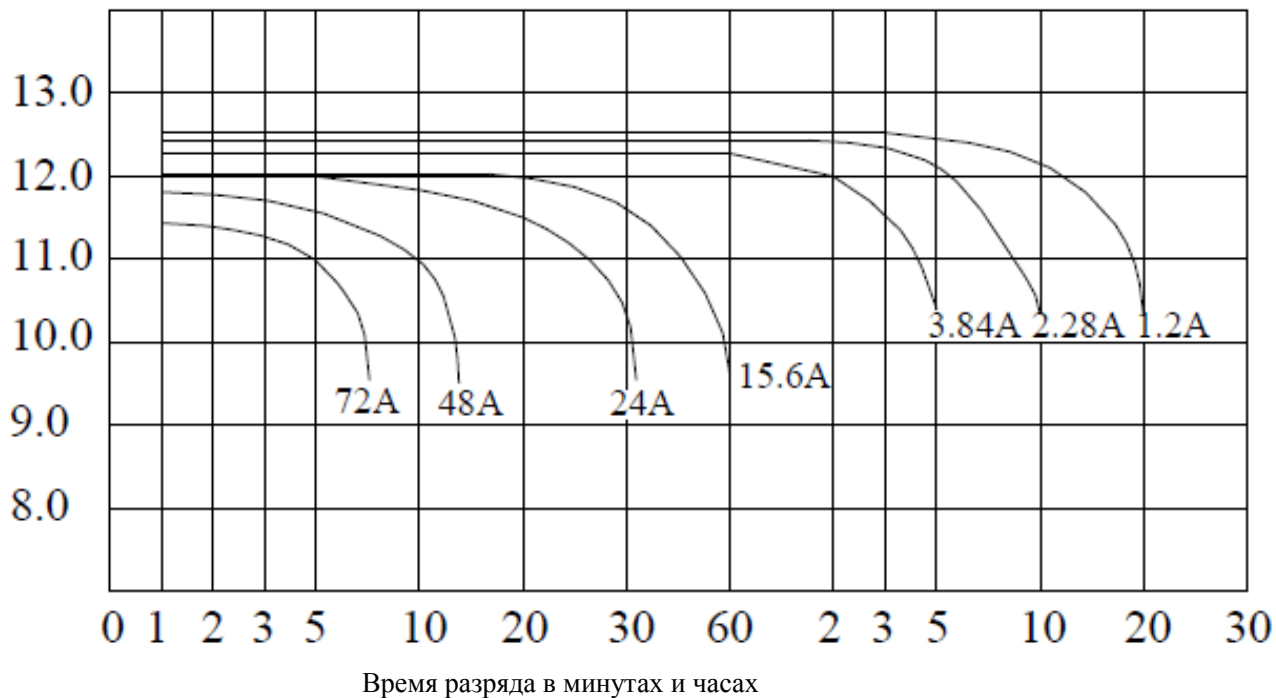


Разрядные характеристики АКБ при фиксированном токе и T=25°C, Ватты:

U \ T	3 м	5 м	15 м	30 м	45 м	1 ч	2 ч	3 ч	5 ч	8 ч	10 ч	20 ч
9,6 В	1037	917	530	322	224	180	96,7	70,3	47,8	31,4	26,2	14,3
10,2 В	934	838	478	295	219	177	95,3	69,6	47,3	31,4	26,2	14,3
10,5 В	778	734	451	278	216	174	94,1	68,6	47,3	31,0	25,9	14,0
10,8 В	725	655	425	240	213	171	91,2	66,7	46,8	31,0	25,4	13,7

График разрядных характеристик

Вольтаж



Внимание!

Не используйте аккумуляторные батареи для иных применений, кроме тех, которые указаны в их спецификации.
Не пытайтесь разобрать, устранить повреждение, оказать воздействие, самостоятельно утилизировать батареи. В противном случае батарея будет повреждена и может произойти утечка кислотного материала, взрывоопасный нагрев, сильный электрический разряд.
Не бросайте батареи в воду, огонь, не нагревайте батареи.
Не допускайте короткого замыкания батареи.
Если напряжение последовательно соединенных батарей выше 45В, пожалуйста, работайте с батареями в изоляционных перчатках. В противном случае, Вы можете получить сильный удар током.
Батарея содержит серную кислоту внутри. Опасайтесь попадания с серной кислоты на кожу, одежду и особенно в глаза. Если в глаза попала серная кислота, тщательно промойте глаза чистой водой и немедленно обратитесь к врачу.

Гарантийный срок на АКБ составляет 1 год.

В гарантийные обязательства входит только замена АКБ по причине заводского брака (внешние повреждения, просачивание электролита, короткое замыкание внутри АКБ, выражающееся в низком напряжении после цикла заряда, некачественные клеммы, отсутствие полноценной информации на корпусе АКБ).
Гарантийные обязательства на износ АКБ не предоставляются.



Официальный представитель компании SVC в России компания ООО СКТЕХ

Подпись руководителя: Вечерин И.В.

