

Производитель: Guangdong Nanhai Light Ind. Products Imp. & Exp. Co., Ltd.

RM 207-209, BLDG5 TIAN AN CYBER PARK, GUICHENG, NANHAI, FOSHAN, GUANGDONG, CHINA Tel: 86-757-82232140



Паспорт

на свинцово-кислотную аккумуляторную батарею SVC 12 В 7.5

Ампер/час



SVC AV 7.5-12

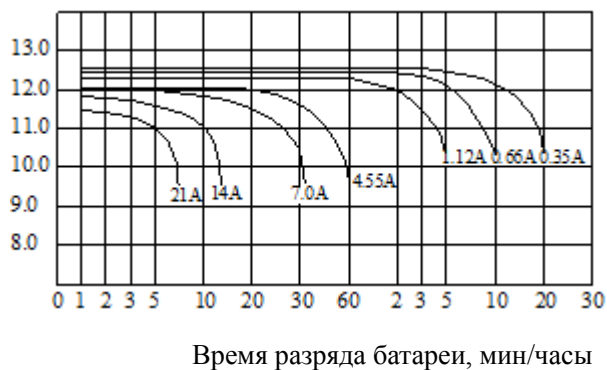
Батареи данной серии не обслуживаемые, не требуют доливки воды, предназначены для работы в циклическом режиме (выдерживают до 600 циклов). Низкий уровень саморазрядки обеспечивает срок службы от 2 до 4 лет в резервном (буферном) режиме. Герметичная конструкция позволяет использовать батарею в любом положении. Батареи оснащены регулируемым клапаном. Технология изготовления AGM.(Absorbent Glass Mat)

Область применения: Источники бесперебойного питания, аварийная подсветка, измерительное оборудование, системы контроля доступа и системы управления.

Спецификация:

Номинальное напряжение	12 Вольт
Номинальная ёмкость (20 часов заряда $I=C/20$)	7,5 Ампер/час
Размеры, длина, ширина, высота	151x65x99
Вес	2,00 кг
Внутреннее сопротивление(при 25°C)	30 мОм
Рабочий температурный диапазон	- 20 – +60°C
Эффективная ёмкость при температуре:	40°C - 102%; 25°C - 100%; 0°C - 85%; -15°C -65%
Напряжение заряда батареи при зарядке током	от 13,5 до 13,8 В (рекомендуемое – 13,6 В)
Заряд напряжением	от 14,6 до 15,0 В (рекомендуемое 14,7 В)
Температурный коэффициент при зарядке током	- 18 мВ/°C
Температурный коэффициент при зарядке напряжением	-30 мВ/°C
Максимальный ток заряда	2,1 А
Максимальный ток непрерывного разряда	37,5 А
Саморазряд в месяц, не более	2%
Срок эксплуатации при 25°C и токовом режиме заряда	5 лет (нормальные условия эксплуатации)
Клеммы	T2
Материал корпуса	ABS(UL94-HB)

Температура 25°C



Напряжение батареи, В

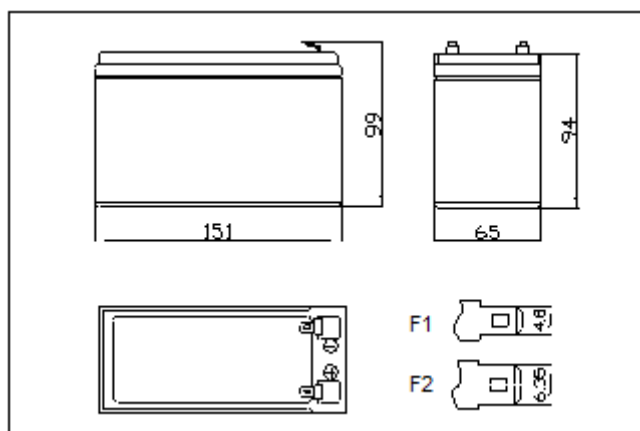
Время разряда батареи, мин/часы

Номинальное напряжение батареи		12 В
Номинальная ёмкость батареи(при заряде током 0,35А в течении 20 часов)		7,5 А/Ч
Ёмкость батареи при 25°C	20 часов заряда током 0,35А. (C20)	
	10 часов заряда током 0,665 А. (C10)	
	5 часов заряда током 1,12 А. (C5)	
	1 час заряда током 4,55 А. (C1)	
Внутреннее сопротивление	Полностью заряженная батарея. Температура 25°C	≤ 30 мОм
Количество циклов разряда	Глубина разряда - 50%(C20)	600
Период батареи работы при заряде малым током	25°C. Заряд до 13,8 В	3 года
Зависимость ёмкости от температуры. Заряд C20	40°C	102%
	25°C	100%
	0°C	85%
	-15°C	65%
Саморазряд при 25°C	Ёмкость батареи после 3-х месяцев хранения	90%
	Ёмкость батареи после 6-ти месяцев хранения	80%
	Ёмкость батареи после 12-ти месяцев хранения	62%
Заряд постоянным напряжением	Циклический заряд	Начальный ток зарядки меньше чем 2.1 А Напряжение окончания заряда 14.6-15.0 В
	Малый ток	Заряд до 13,5-13,8 В

Соответствие международным стандартам:

Разрядные характеристики АКБ, Амперы:

U \ T	3 м	5 м	15 м	30 м	45 м	1 ч	2 ч	3 ч	5 ч	8 ч	10 ч	20 ч
10,8 В	27	26,3	11,5	6,1	4,9	4,47	2,36	1,72	1,10	0,68	0,66	0,34
10,5 В	28,1	28,7	12,0	6,6	5,2	4,55	2,45	1,87	1,12	0,69	0,665	0,35
10,2 В	29	21,4	12,5	7,0	5,6	4,63	2,50	1,92	1,14	0,80	0,67	0,35
9,6 В	30	22	13	7,5	6,0	4,71	2,55	1,99	1,16	0,81	0,67	0,36



Размеры и расположение элементов

Состав батареи

Компонент	Электроды плюс	Электроды минус	Корпус и крышка	Предохранительный клапан	Герметик	Клеммы	Сепаратор	Электролит
Материал	Диоксид свинца	Свинец	Пластик ABS	Резина	Эпоксидная смола	Медь	Оргстекло	Серная кислота

Внимание!

Не используйте аккумуляторные батареи для иных применений, кроме тех, которые указаны в их спецификации.
 Не пытайтесь разобрать, устранить повреждение, оказать воздействие, самостоятельно утилизировать батареи. В противном случае батарея будет повреждена и может произойти утечка кислотного материала, взрывоопасный нагрев, сильный электрический разряд.
 Не бросайте батареи в воду, огонь, не нагревайте батареи.
 Не допускайте короткого замыкания батарей.
 Если напряжение последовательно соединенных батарей выше 45В, пожалуйста, работайте с батареями в

изоляционных перчатках. В противном случае, Вы можете получить сильный удар током.

Батарея содержит серную кислоту внутри. Опасайтесь попадания с серной кислоты на кожу, одежду и особенно в глаза. Если в глаза попала серная кислота, тщательно промойте глаза чистой водой водой и немедленно обратитесь к врачу.

Guangdong Nanhai Light Ind. Products Imp. & Exp. Co., Ltd.

RM 207-209, BLDG5 TIAN AN CYBER PARK, GUICHENG, NANHAI, FOSHAN, GUANGDONG, CHINA Tel: 86-757-82232140

