



Паспорт

на свинцово-кислотную аккумуляторную батарею SVC 12 В 4.5

Ампер/час



SVC AV4,5-12

Батареи данной серии являются герметизированными, не обслуживаемыми свинцово-кислотными аккумуляторами с системой рекомбинации газов (VRLA), не требуют доливки воды, предназначены для работы в циклическом режиме (выдерживают до 600 циклов). Низкий уровень саморазрядки обеспечивает срок службы до 5 лет в резервном (буферном) режиме. Герметичная конструкция позволяет использовать батарею в любом положении.

Батареи оснащены регулируемым клапаном. Технология изготовления AGM.(Absorbent Glass Mat)

Область применения: Источники бесперебойного питания, аварийная подсветка, измерительное оборудование, системы контроля доступа и системы управления.

Спецификация:

Номинальное напряжение	12 Вольт
Размеры, длина	90
Ширина	70
Высота корпуса	101
Высота с клеммами	107
Вес	1,5 кг
Внутреннее сопротивление(при 25°C)	40 мОм
Рабочий температурный диапазон	- 20 - +60°C
Номинальная ёмкость (20 часов заряда I=C/20)	4,5 Ампер/час
Зависимость ёмкости батареи от зарядного тока и времени заряда при 25°C	
Разряд в течении 20 ч (0,225А 1,8 В/яч)	4,5 А/ч
Заряд в течении 10 ч (0,419А 1,8 В/яч)	4,19 А/ч
Заряд в течении 5 ч (0,756А 1,75В/яч)	3,78 А/ч
Заряд в течении 3 ч (1,1 А 1,75 В/яч)	3,3 А/ч
Заряд в течении 1 ч (2,73А 1,60 В/яч)	2,73 А/ч
Эффективная ёмкость при температуре:	40°C - 103%; 25°C - 100%; 0°C - 86%; -15°C - 65%
Напряжение заряда батареи при плавающем заряде	от 13,5 до 13,8 В (рекомендуемое – 13,6 В)
Напряжение заряда батареи в циклическом режиме	от 14,4 до 15,0 В (рекомендуемое 14,7 В)
Температурный коэффициент при плавающем зарядке	- 20 м В/°С
Температурный коэффициент при циклическом заряде	-30 м В/°С
Максимальный ток заряда	1,35 А
Максимальный ток непрерывного разряда	67,5 А (5 сек)
Саморазряд в месяц, не более, при Т=25°C	3%
Срок эксплуатации при 25°C и плавающем заряде	5 лет (нормальные условия эксплуатации)
Клеммы	T1
Материал корпуса	ABS(UL94-HB)Опционально UL94V-0

При хранении более чем 6 месяцев при Т =25°C необходима подзарядка. При Т отличающейся от 25°C более чем на 5°C необходима подзарядка не реже 1 раза в три месяца

Состав батареи

Компонент	Электроды плюс	Электроды минус	Корпус и крышка	Предохранительный клапан	Герметик	Клеммы	Сепаратор	Электролит
Материал	Диоксид свинца	Свинец	Пластик ABS	Резина (EPDR)	Эпоксидная смола	Медь	Оргстекло	Серная кислота

Соответствие международным стандартам:

Разрядные характеристики АКБ, Амперы (T=25°C):

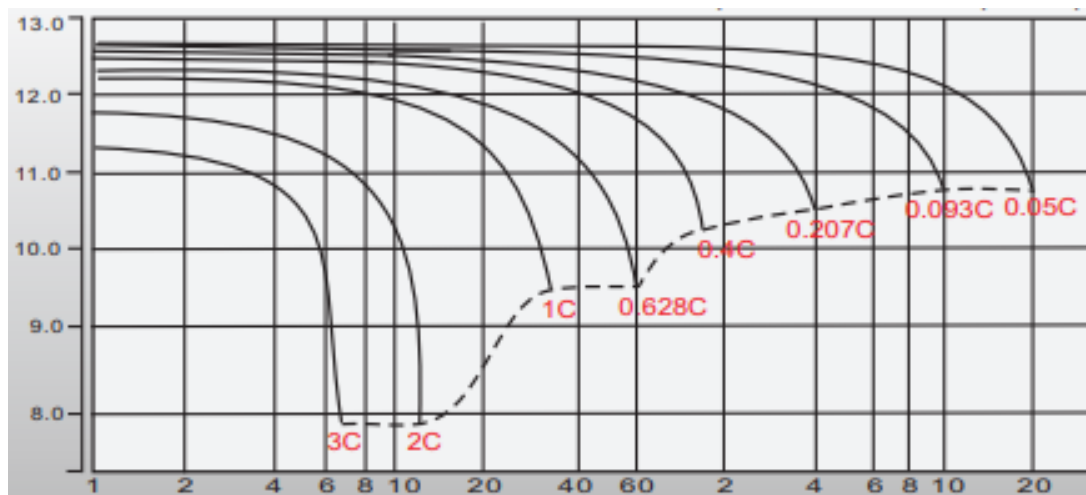
U \ T	5 м	10 м	15 м	20 м	30 м	45 м	1 ч	2 ч	3 ч	4 ч	5 ч	6 ч	8 ч	10 ч	20 ч
1,85 В	8.64	6.02	4.97	4.31	3.46	2.66	2.17	1.33	1.01	0.831	0.706	0.611	0.486	0.404	0.223
1,80 В	10.6	7.19	5.76	4.87	3.83	2.90	2.34	1.41	1.06	0.874	0.736	0.638	0.504	0.419	0.225
1,75 В	12.6	8.13	6.35	5.31	4.09	3.08	2.46	1.47	1.10	0.901	0.756	0.654	0.518	0.427	0.227
1,70 В	14.3	8.96	6.88	5.70	4.29	3.20	2.57	1.53	1.14	0.924	0.775	0.670	0.525	0.434	0.231
1,65 В	15.7	9.64	7.27	5.98	4.47	3.32	2.67	1.58	1.17	0.943	0.792	0.683	0.534	0.440	0.234
1,60 В	16.5	10.0	7.58	6.17	4.60	3.40	2.73	1.63	1.19	0.966	0.808	0.696	0.545	0.447	0.236

Разрядные характеристики АКБ, Ватты (T=25°C):

U \ T	5 м	10 м	15 м	20 м	30 м	45 м	1 ч	2 ч	3 ч	4 ч	5 ч	6 ч	8 ч	10 ч	20 ч
1,85 В	16,3	11,5	9,55	8,35	6,74	5,21	4,28	2,63	2,01	1,66	1,41	1,23	0,977	0,815	0,450
1,80 В	19,8	13,6	11,0	9,37	7,41	5,65	4,58	2,78	2,10	1,73	1,46	1,27	1,01	0,838	0,452
1,75 В	23,2	15,2	12,0	10,1	7,86	5,96	4,80	2,88	2,16	1,78	1,49	1,30	1,03	0,849	0,453
1,70 В	26,0	16,6	12,9	10,8	8,20	6,16	4,97	2,98	2,22	1,81	1,52	1,32	1,04	0,858	0,459
1,65 В	28,3	17,6	13,4	11,2	8,48	6,36	5,15	3,05	2,27	1,84	1,55	1,34	1,05	0,866	0,463
1,60 В	29,2	18,1	13,9	11,4	8,62	6,44	5,22	3,13	2,31	1,87	1,57	1,36	1,07	0,876	0,464

График разрядных характеристик

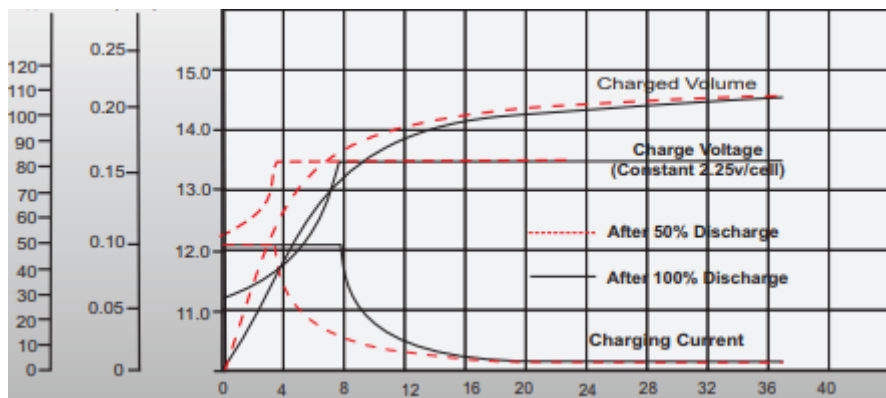
Вольтаж



Время разряда в минутах и часах

График состояния АКБ при плавающем заряде

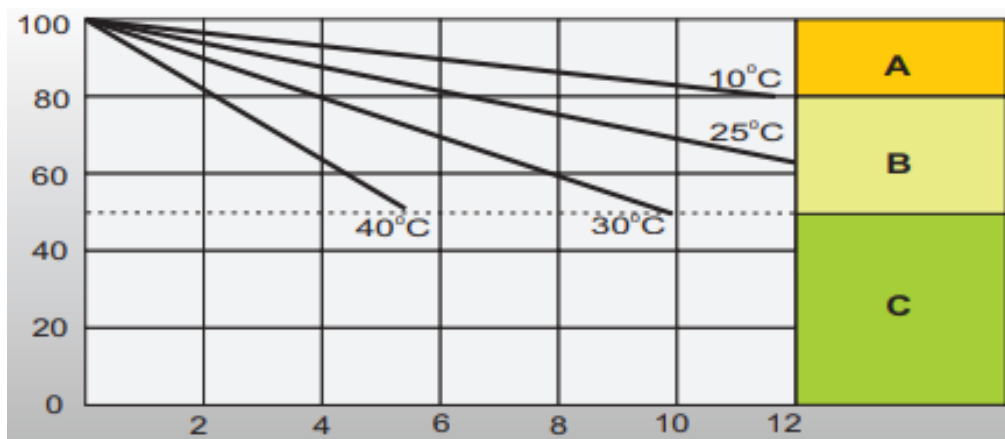
% Ток, А Напряж



Время заряда АКБ в часах

График саморазряда АКБ

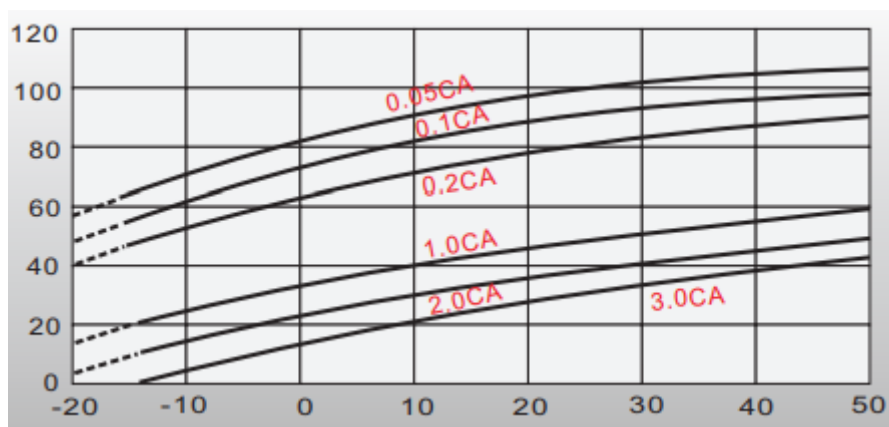
Оставшаяся ёмкость АКБ в %



Время хранения в месяцах

Влияние температуры на ёмкость АКБ

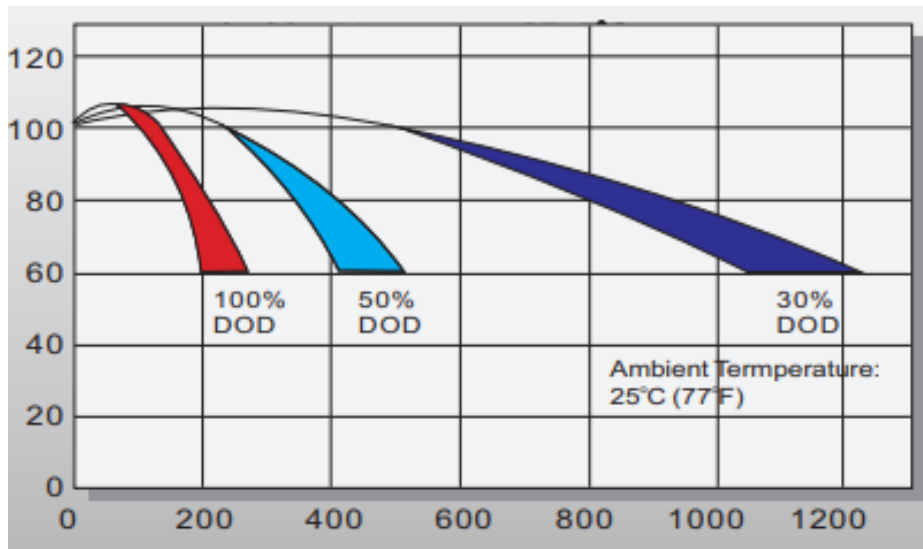
Процент заряда АКБ



Температура °C

Количество циклов разряд-заряд при определённой глубине разряда АКБ

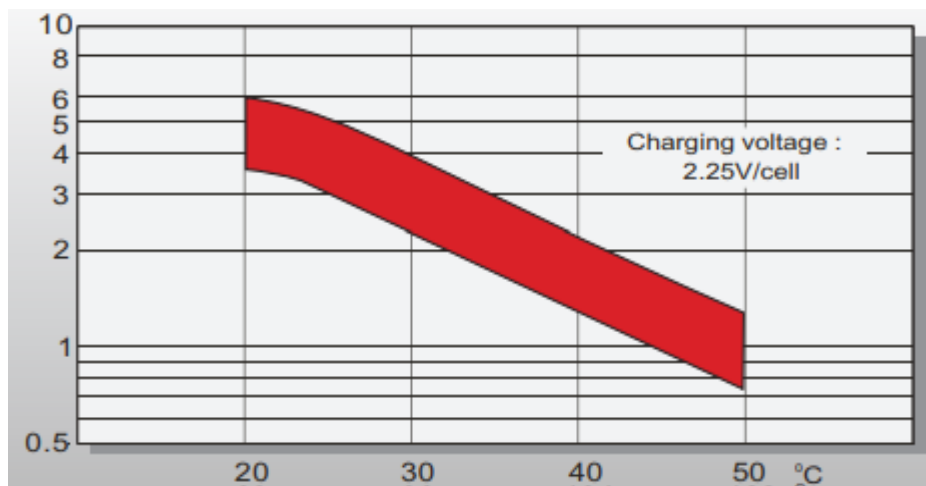
Ёмкость АКБ в %



Возможное количество циклов

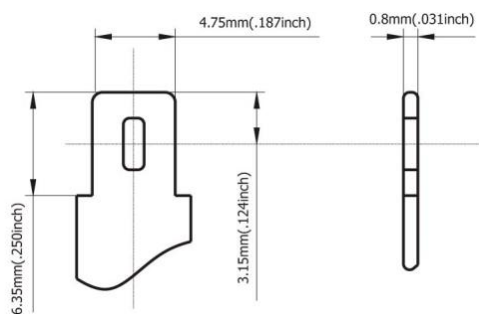
Эффект воздействия температуры АКБ на её срок службы

Срок службы, лет

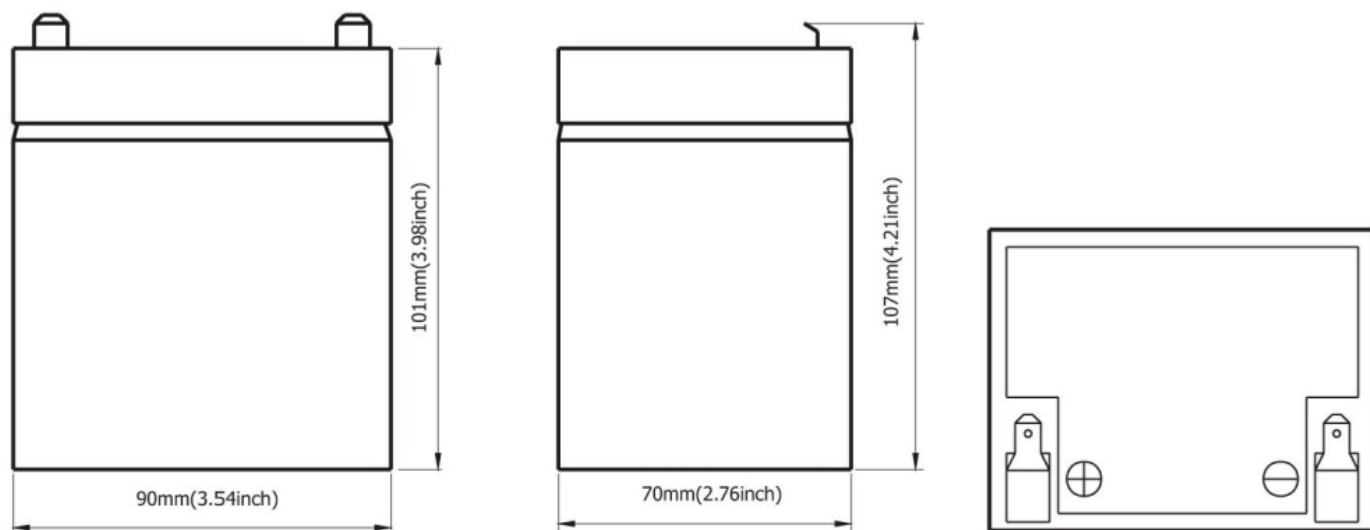


Температура АКБ, °C

Размеры клемм, мм



Габаритный чертёж, мм



Внимание!

Не используйте аккумуляторные батареи для иных применений, кроме тех, которые указаны в их спецификации.
Не пытайтесь разобрать, устранить повреждение, оказать воздействие, самостоятельно утилизировать батареи. В противном случае батарея будет повреждена и может произойти утечка кислотного материала, взрывоопасный нагрев, сильный электрический разряд.
Не бросайте батареи в воду, огонь, не нагревайте батареи.
Не допускайте короткого замыкания батарей.
Если напряжение последовательно соединенных батарей выше 45В, пожалуйста, работайте с батареями в изоляционных перчатках. В противном случае, Вы можете получить сильный удар током.
Батарея содержит серную кислоту внутри. Опасайтесь попадания с серной кислоты на кожу, одежду и особенно в глаза. Если в глаза попала серная кислота, тщательно промойте глаза чистой водой и немедленно обратитесь к врачу.

Гарантийный срок на АКБ составляет 1 год.

В гарантийные обязательства входит только замена АКБ по причине заводского брака (внешние повреждения, просачивание электролита, короткое замыкание внутри АКБ, выражающееся в низком напряжении после цикла заряда, некачественные клеммы, отсутствие полноценной информации на корпусе АКБ).
Гарантийные обязательства на **износ** АКБ не предоставляются.



Официальный представитель компании SVC в России компания ООО СКТЕХ

Подпись руководителя: Вечерин И.В.

