



# Паспорт

## на свинцово-кислотную аккумуляторную батарею SVC

### 12 В 80 Ампер/час



## SVC VP1280

Батареи данной серии являются герметизированными, не обслуживаемыми свинцово-кислотными аккумуляторными с системой рекомбинации газов (VRLA), не требуют доливки воды, предназначены для работы в циклическом режиме (выдерживают до 600 циклов). Низкий уровень саморазрядки обеспечивает срок службы до 5 лет в резервном (буферном) режиме. Герметичная конструкция позволяет использовать батарею в любом положении.

Батареи оснащены регулируемым клапаном. Технология изготовления AGM.(Absorbent Glass Mat)

**Область применения:** Источники бесперебойного питания, инверторы, аварийное освещение, измерительное оборудование, системы контроля доступа и системы управления, стартовые АКБ, тяговые АКБ

### Спецификация:

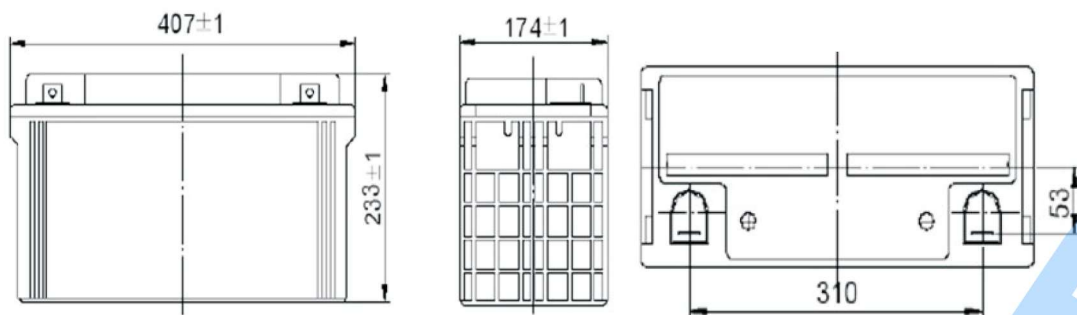
Номинальное напряжение

12 Вольт

Номинальная ёмкость (20 часов заряда $I=C/20$ )	80 Ампер/час
Размеры АКБ, длина, ширина, высота в мм	407x174x233
Вес АКБ	27 кг± 50 гр
Внутреннее сопротивление(при 25°C)	≤7 мОм
Рабочий температурный диапазон	- 20 – +60°C
Эффективная ёмкость при температуре: 0°C - 85%; -15°C - 65%	40 °C - 102%; 25 °C - 100%;
Напряжение заряда батареи в режиме дозаряда	от 13,6 до 13.8 В
Напряжение заряда батареи в циклическом режиме	от 14,4 до 14,7 В
Оптимальный ток заряда	4,2 А
Максимальный ток заряда	не более 20 А
Максимальный ток непрерывного разряда при 25°C	800 А
Напряжение 100% разряда АКБ	10,5 В
Остаточная ёмкость после 3-х месяцев хранения, не менее	90%
Остаточная ёмкость после 6-ти месяцев хранения, не менее	80%
Остаточная ёмкость после 12-ти месяцев хранения, не менее	60%
Срок эксплуатации при 25°C и в режиме дозаряда (эксплуатации)	5 лет (нормальные условия)
Температурный коэффициент (заряд напряжение)	30 мВ/°C
Количество циклов заряд-разряд при 50% разряда в режиме разряда C20	до 600
Клеммы отверстием под болт М8	Горизонтальная клемма с
Материал корпуса	ABS(UL94-НВ)
Номинальная ёмкость при 20-ти часовом разряде и T=25°C (ток 4,2А до 10,8В)	84 А/ч
Номинальная ёмкость при 10-ти часовом разряде и T=25°C (ток 8А до 10,5В)	80 А/ч
Номинальная ёмкость при 5-ти часовом разряде и T=25°C (ток 13,8А до 10,5В)	69 А/ч
Номинальная ёмкость при 1-на часовом разряде и T=25°C (ток 50А до 9,6В)	50 А/ч

### Состав батареек

Компонент	Электроды плюс	Электроды минус	Корпус	Предохранительный клапан	Клеммы	Сепаратор	Электролит
Материал	Диоксид свинца	Свинец	Пластик ABS	Резина	Медь	Оргстекло	Серная кислота



Габаритные размеры и расположение клемм АКБ

Соответствие международным стандартам:

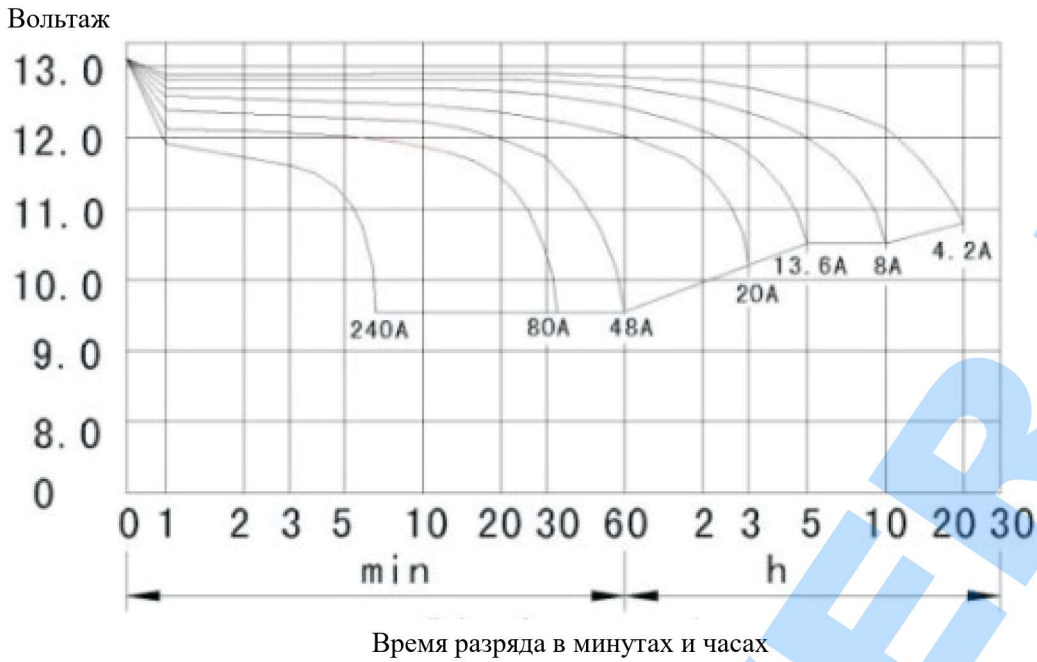

Разрядные характеристики АКБ при фиксированном токе и T=25°C, Ватты:

U \ T	5 м	10 м	15 м	30 м	45 м	1 ч	2 ч	3 ч	5 ч
1,6 В	433	321	274	156	122	100	56	40,8	27,9
1,65 В	411	311	260	154	120	97,8	54,9	37,9	27,4
1,7 В	390	299	246	151	117	96	53,9	37,2	27
1,75 В	368	287	232	149	114	94,1	52,9	36,5	26,4
1,8 В	347	275	218	146	111	92,3	52	35,8	25,8

Разрядные характеристики АКБ при фиксированном токе и T=25°C, Амперы:

U \ T	5 м	10 м	15 м	30 м	1 ч	3 ч	5 ч	10 ч	20 ч
1,6 В	243	185	145	87	50	21,6	14,4	8,15	4,28
1,65 В	230	177	139	83,5	48,4	21,1	14,2	8,1	4,27
1,7 В	216	168	132	79,3	47	20,5	14	8,05	4,25
1,75 В	202	158	124	74,6	45,6	20	13,8	8	4,23
1,8 В	189	148	115	69,4	44,1	19,5	13,6	7,95	4,2

### График разрядных характеристик



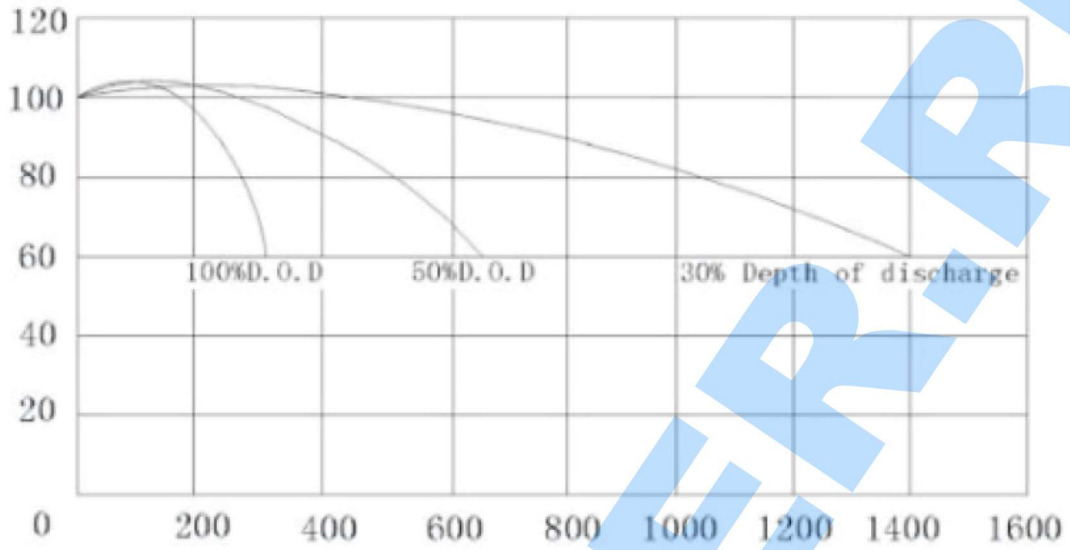
### График зарядных характеристик

% заряда Ток Напряжение Характеристика заряда током 0,25С при 25 °С до нормированного напряжения



### Количество циклов жизни Акб в зависимости от степени разряда

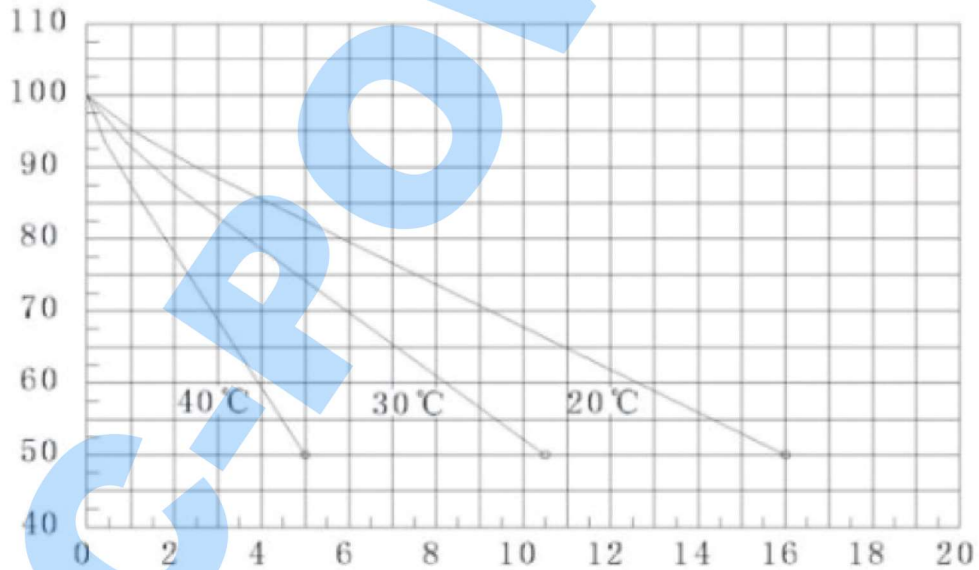
Ёмкость АКБ%



Количество циклов заряд-разряд (D.O.D –Depth of discharge(глубина разряда))

### Характеристики саморазряда

Ёмкость АКБ%

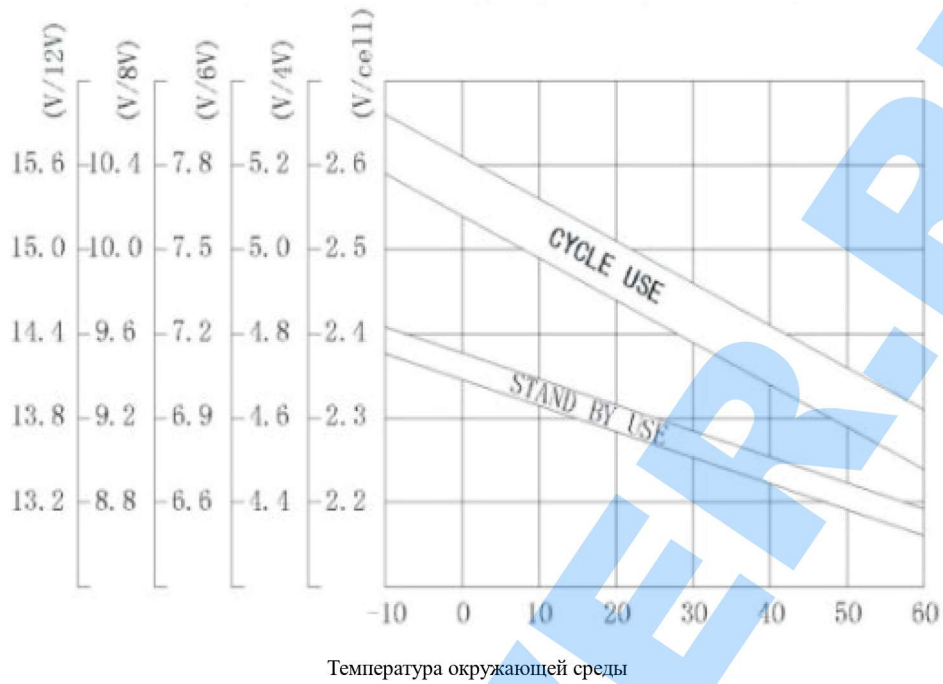


Время хранения, месяцы



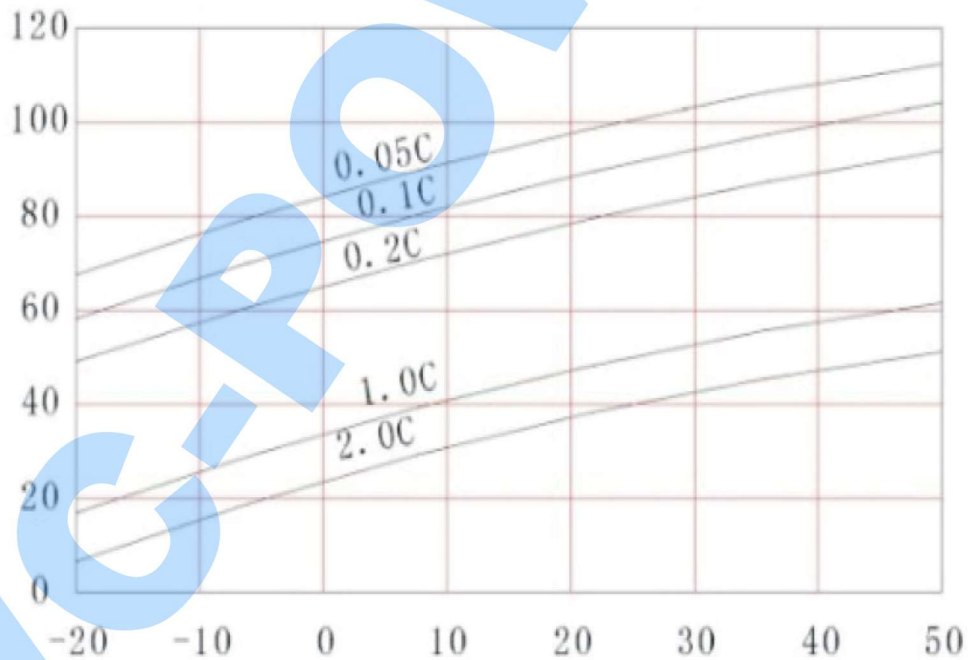
## ВЗАИМОСВЯЗЬ ЗАРЯДНОГО НАПРЯЖЕНИЯ И ТЕМПЕРАТУРЫ

Зарядное напряжение



## Влияние температуры на ёмкость АКБ

Ёмкость АКБ



Температура окружающей среды (С - величина зарядного тока по значению равная ёмкости АКБ)

## Внимание!

Не используйте аккумуляторные батареи для иных применений, кроме тех, которые указаны в их спецификации. Не пытайтесь разобрать, устранить повреждение, оказать воздействие, самостоятельно утилизировать батареи. В противном случае батарея будет повреждена и может произойти утечка кислотного материала, взрывоопасный нагрев, сильный электрический разряд.

Не бросайте батареи в воду, огонь, не нагревайте батареи.

Не допускайте короткого замыкания батареи.

Если напряжение последовательно соединенных батарей выше 45В, пожалуйста, работайте с батареями в изоляционных перчатках. В противном случае, Вы можете получить сильный удар током.

Батарея содержит серную кислоту внутри. Опасайтесь попадания с серной кислоты на кожу, одежду и особенно в глаза. Если в глаза попала серная кислота, тщательно промойте глаза чистой водой и немедленно обратитесь к врачу.

### Гарантийный срок на АКБ составляет 1 год.

В гарантийные обязательства входит только замена АКБ по причине заводского брака (внешние повреждения, просачивание электролита, короткое замыкание внутри АКБ, выражающееся в низком напряжении после цикла заряда, некачественные клеммы, отсутствие полноценной информации на корпусе АКБ).

Гарантийные обязательства на износ АКБ не предоставляются.



### Официальный представитель компании SVC в России компания ООО СКТЕХ

Подпись руководителя: Вечерин И.В.

