



Паспорт

на свинцово-кислотную аккумуляторную батарею SVC

12В 7.5Ампер/час



SVC AV7.5-12

Батареи представленной серии являются герметизированными, не обслуживаемыми свинцово-кислотными аккумуляторными с системой рекомбинации газов (VRLA), не требуют доливки воды, предназначены для работы в циклическом режиме (выдерживают до 600 циклов). Низкий уровень саморазрядки обеспечивает срок службы до 5 лет в резервном (буферном) режиме. Герметичная конструкция позволяет использовать батарею в любом положении.

Батареи оснащены регулируемым клапаном. Технология изготовления AGM.(Absorbent Glass Mat)

Область применения: Источники бесперебойного питания, аварийная подсветка, измерительное оборудование, системы контроля доступа и системы управления.

Спецификация

Номинальное напряжение	12 Вольт
Номинальная ёмкость (20 часов разряда I=C/20)	7.5 Ампер/час
Размеры, длина, ширина, высота	151x65x94 ±1мм
Вес	2.2 кг ±4%

Характеристики

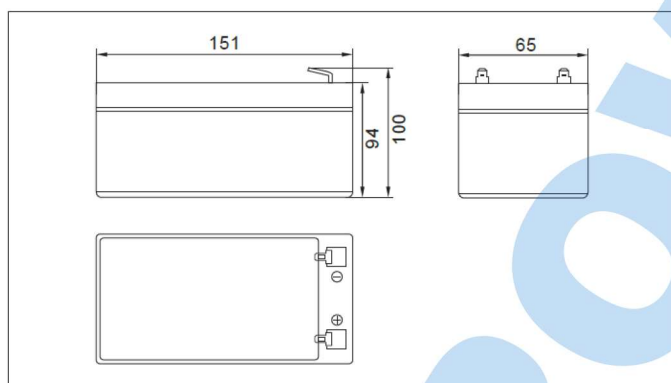
Ёмкость батареи при 25°C	20 часов разряда (10.5В)	7.5Ач
	10 часов разряда (10.5В)	7Ач
	1 час разряда (9.6В)	4.6Ач
Типы клемм	Т1/Т2	
Внутреннее сопротивление	21мОм	
Зависимость ёмкости от температуры (20ч)	40°C	102%
	25°C	100%
	0°C	85%
	-15°C	65%

Саморазряд при 25°C	После 3-х месяцев хранения	91%
	После 6-ти месяцев хранения	82%
	После 12-ти месяцев хранения	65%
Номинальная рабочая температура		25°C ±3°C
Температурный диапазон хранения		-20°C~50°C
Рабочий температурный диапазон		-15°C~50°C
Конечное напряжение батареи при плавающем заряде		От 13.5 до 13.8В
Конечное напряжение батареи при циклическом заряде		От 14.5 до 15В
Максимальный ток заряда		2.25А
Максимальный ток разряда		112.5А (5с.)
Срок эксплуатации при 20°C и плавающем режиме заряда		5 лет (нормальные условия эксплуатации)

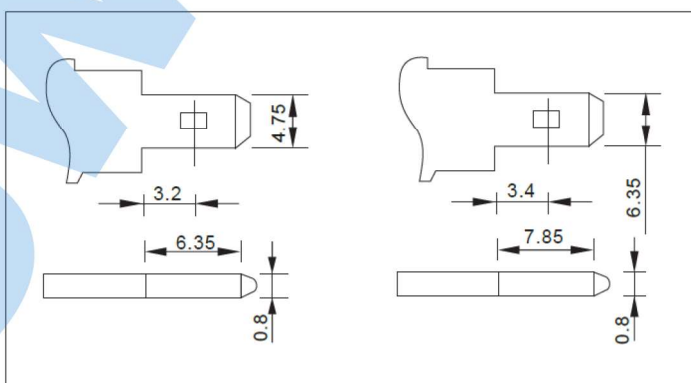
Состав батареи

Компонент	Электроды плюс	Электроды минус	Корпус	Предохранительный клапан	Клеммы	Сепаратор	Электролит
Материал	Диоксид свинца	Свинец	Пластик ABS	Резина	Медь	Оргстекло	Серная кислота

Внешние размеры (мм)



Тип клемм (мм)



Разрядные характеристики АКБ, Амперы:

U	T	Разрядный ток (А)										
		5м	10м	15м	30м	60м	2ч	3ч	4ч	5ч	10ч	20ч
9.6В		28.7	18.2	14.2	7.99	4.91	2.69	1.86	1.54	1.31	0.71	0.38
9.9В		27.8	17.6	13.8	7.83	4.84	2.67	1.85	1.53	1.30	0.71	0.38
10.2В		26.6	16.9	13.3	7.59	4.72	2.65	1.84	1.52	1.29	0.70	0.38
10.5В		25.5	16.2	12.9	7.40	4.62	2.61	1.82	1.51	1.28	0.70	0.38
10.8В		24.1	15.2	12.2	7.13	4.48	2.54	1.77	1.46	1.24	0.69	0.37

Разрядные характеристики АКБ, Ватты:

U	T	Разрядная мощность (Вт)										
		5м	10м	15м	30м	60м	2ч	3ч	4ч	5ч	10ч	20ч
9.6В		320	205	162	91.5	56.9	31.4	22.1	18.3	15.6	8.52	4.57
9.9В		310	199	158	89.7	56.0	31.3	22.0	18.2	15.5	8.49	4.55

10.2B	297	190	152	87.0	54.6	31.0	21.8	18.1	15.4	8.45	4.53
10.5B	285	182	147	84.9	53.5	30.5	21.7	18.0	15.3	8.40	4.50
10.8B	269	172	139	81.7	51.9	29.7	21.0	17.4	14.9	8.23	4.41

Примечание: Приведенные выше данные, характеристик, могут быть получены в течение трех циклов заряда и разряда.

График разрядных характеристик АКБ

Вольтаж (U)

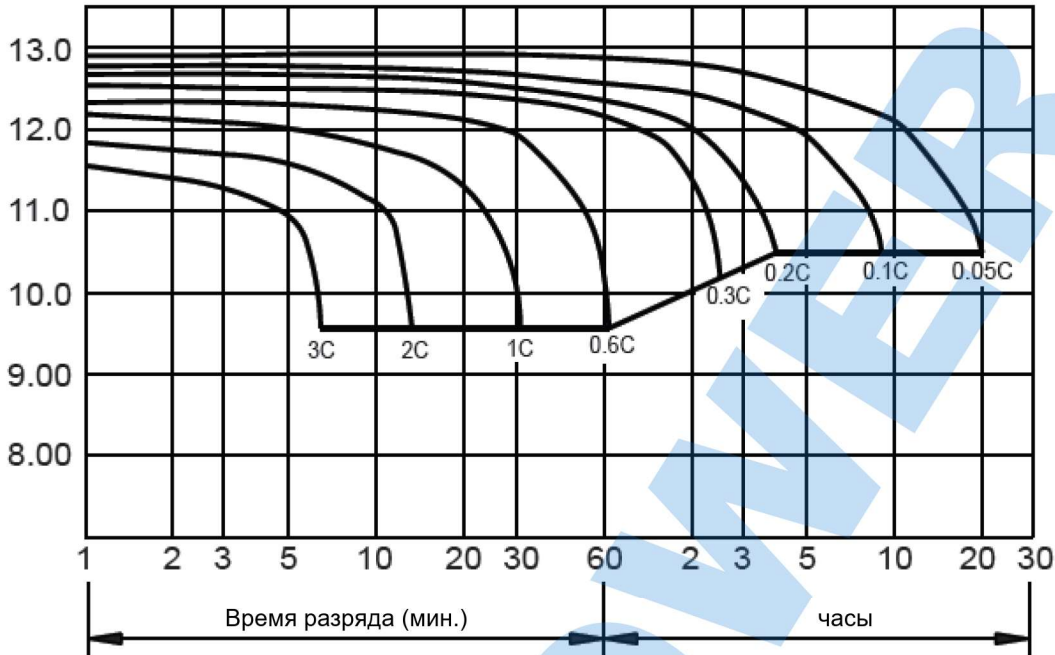


График зарядных характеристик АКБ

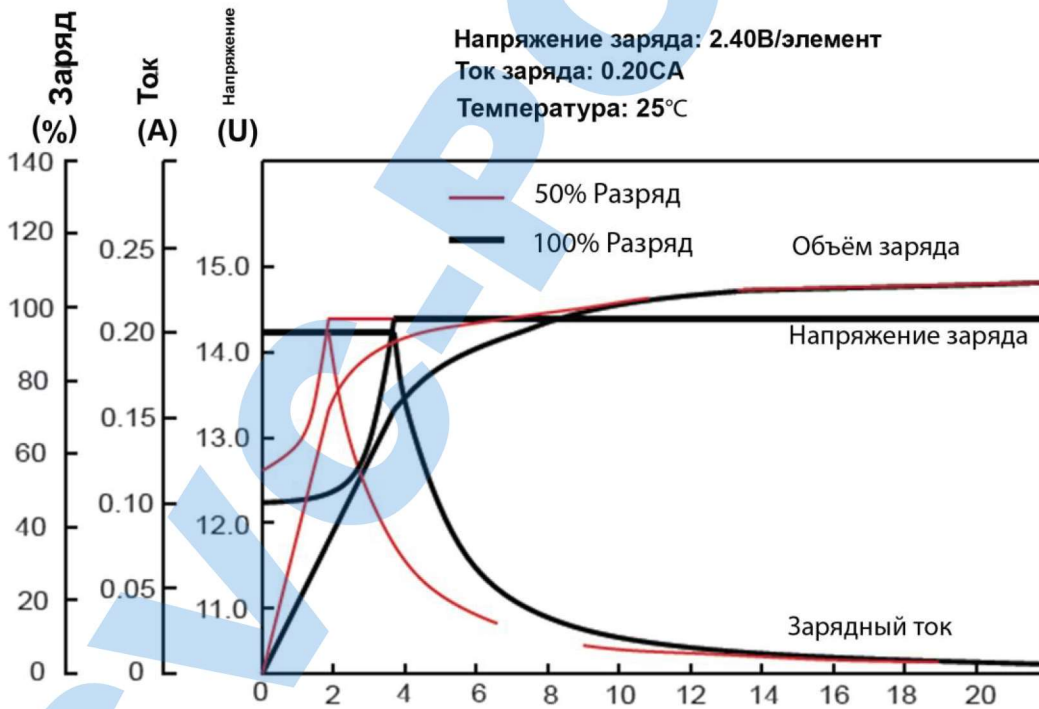


График влияния температуры на ёмкость АКБ

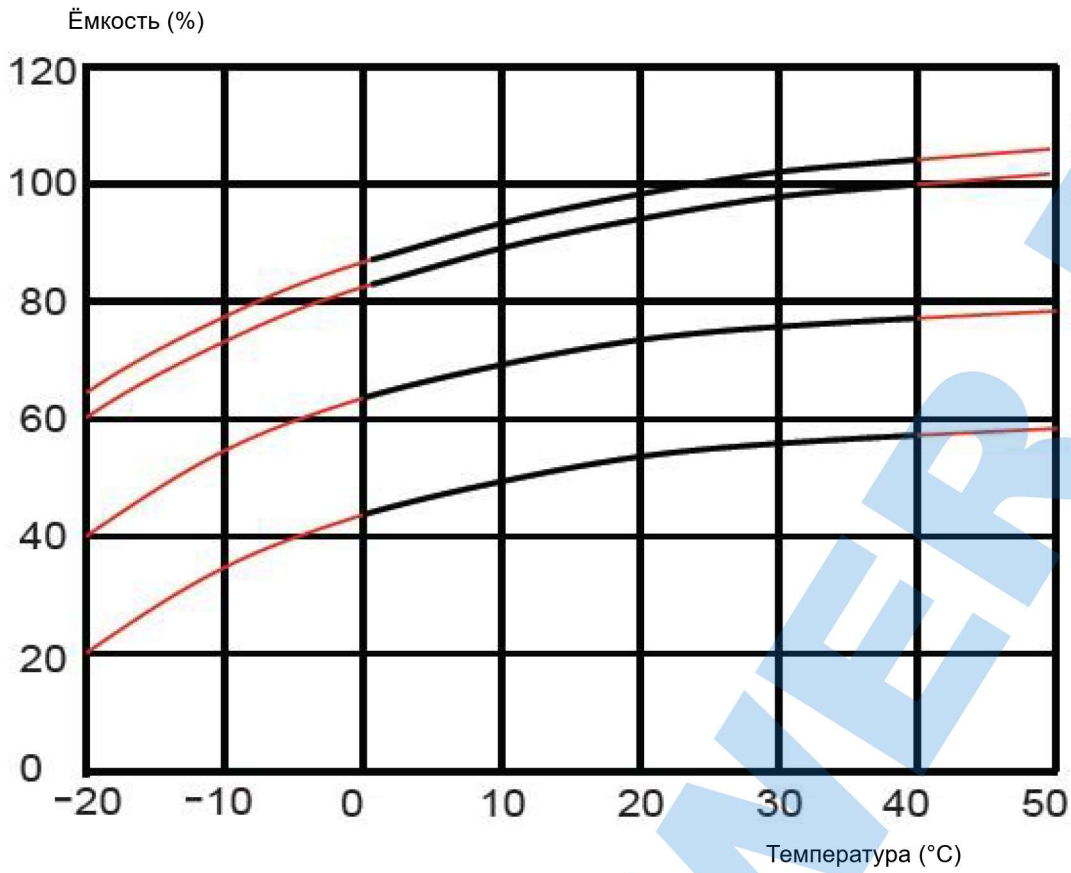


График зависимости саморазряда АКБ от температуры

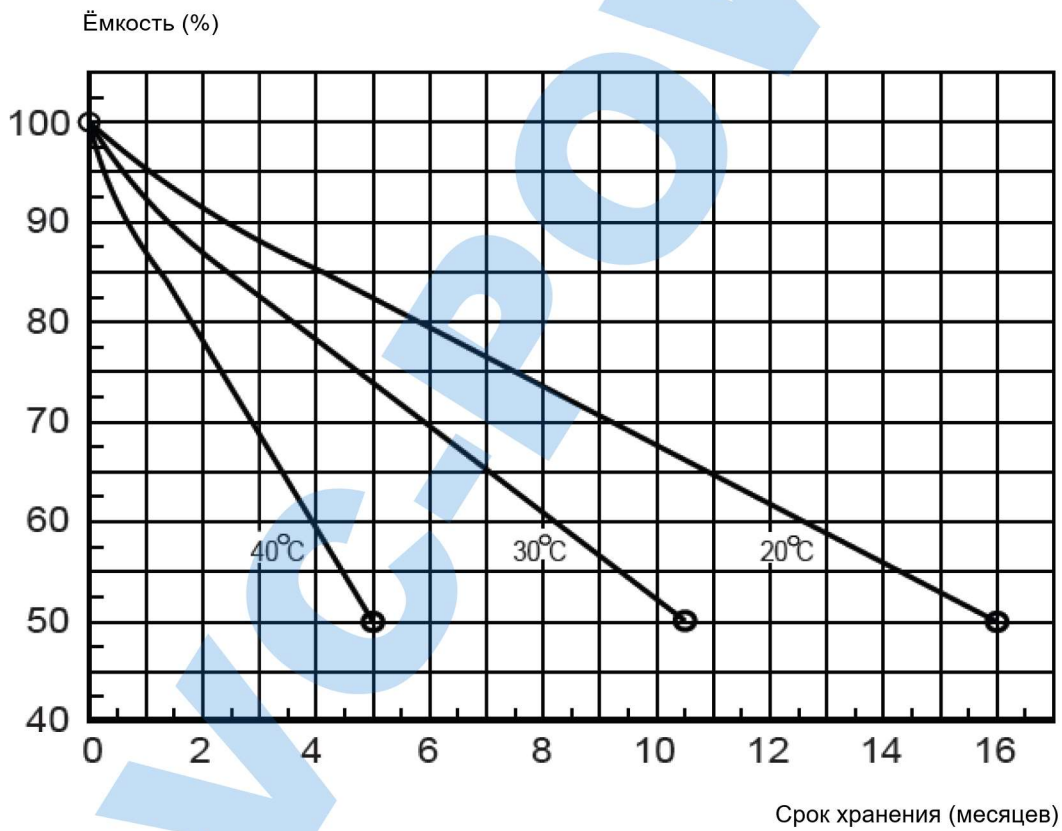


График зависимости срока службы АКБ от температуры

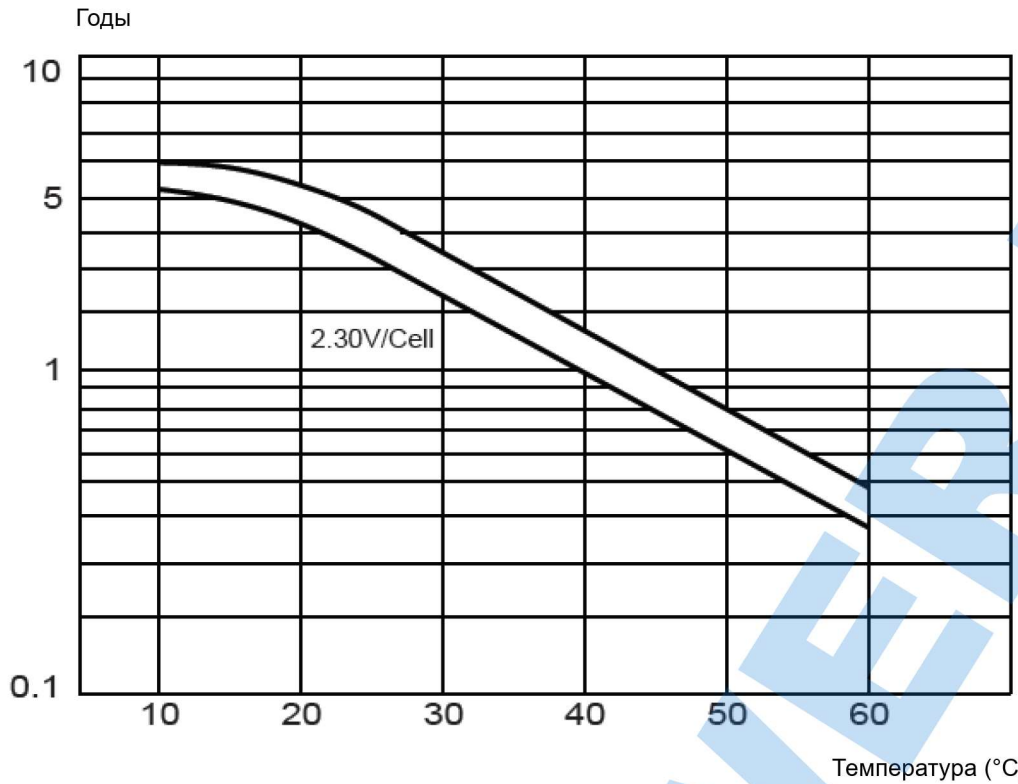


График зависимости количества циклов жизни АКБ от глубина разряда

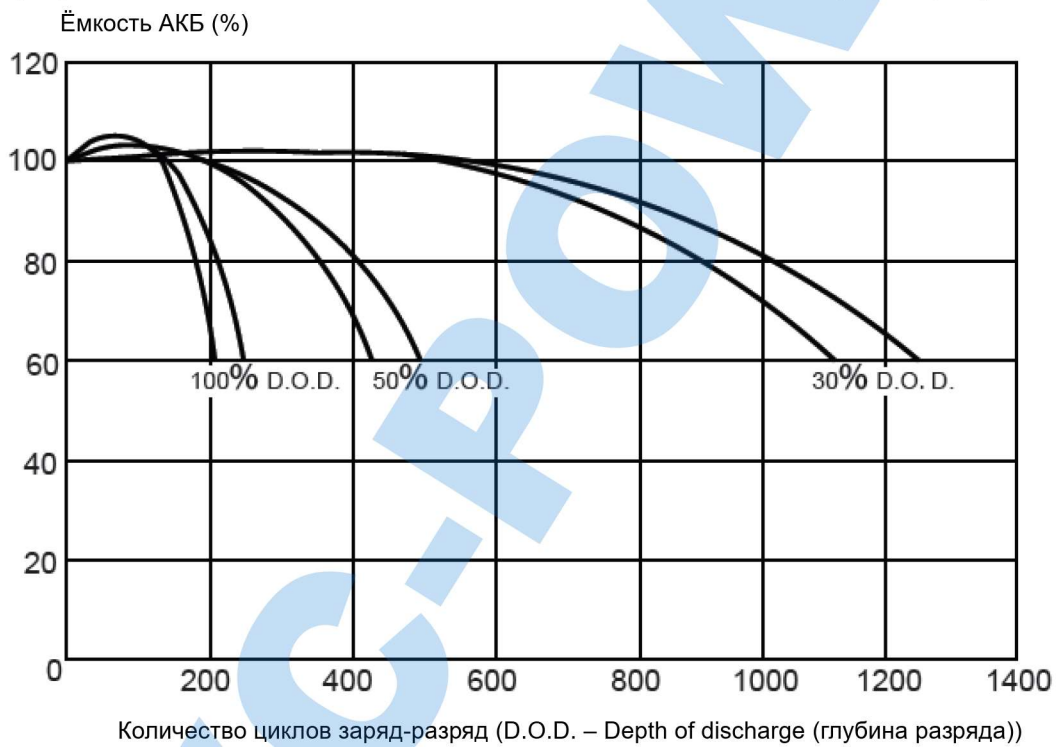


График зависимости напряжения от остаточной ёмкости АКБ

Вольтаж (U)

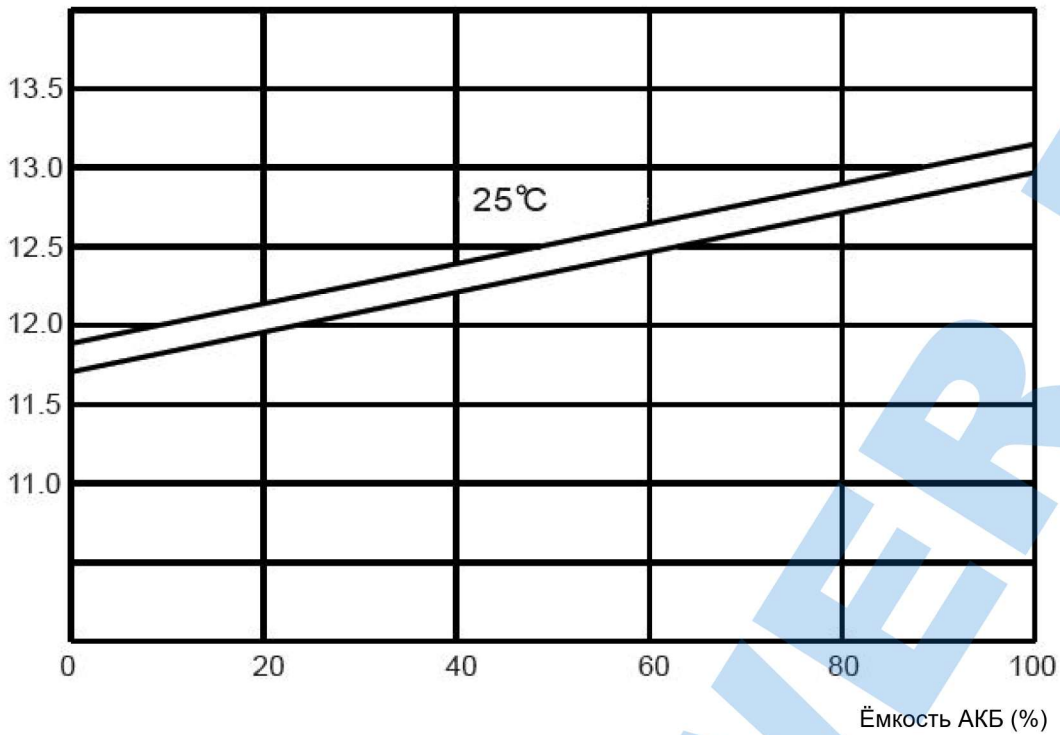
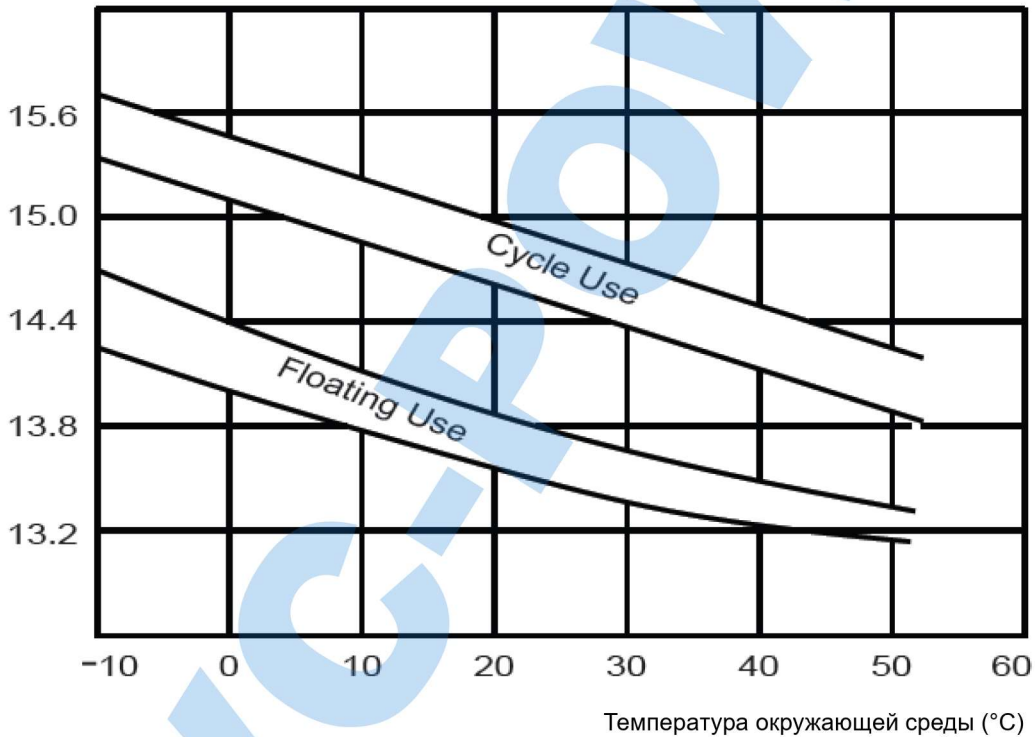


График зависимости напряжения заряда и температуры

Напряжение заряда (U)



Внимание!

Не используйте аккумуляторные батареи для иных применений, кроме тех, которые указаны в их спецификации.

Не пытайтесь разобрать, устранить повреждение, оказать воздействие, самостоятельно утилизировать батареи. В противном случае батарея будет повреждена и может произойти утечка кислотного материала, взрывоопасный нагрев, сильный электрический разряд.

Не бросайте батареи в воду, огонь, не нагревайте батареи.

Не допускайте короткого замыкания батарей.

Если напряжение последовательно соединенных батарей выше 45В, пожалуйста, работайте с батареями в изоляционных перчатках. В противном случае, Вы можете получить сильный удар током.

Батарея содержит серную кислоту внутри. Опасайтесь попадания серной кислоты на кожу, одежду и особенно в глаза. Если в глаза попала серная кислота, тщательно промойте их чистой водой и немедленно обратитесь к врачу.

Гарантийный срок на АКБ составляет 12 месяцев.

В гарантийные обязательства входит только замена АКБ по причине заводского брака (внешние повреждения, просачивание электролита, короткое замыкание внутри АКБ, выражающееся в низком напряжении после цикла заряда, некачественные клеммы, отсутствие полноценной информации на корпусе АКБ).

Гарантийные обязательства на **износ** АКБ не предоставляются.



Официальный представитель компании SVC в России компания ООО «СКОЛКОВОТЕХ»

Подпись руководителя:



A handwritten signature in blue ink, appearing to be 'И.В. Вечерин'.

Вечерин И.В.