



РУКОВОДСТВО ПОЛЬЗОВАТЕЛЯ

RT-1KL-LCD, RT-2KL-LCD, RT-3KL-LCD

Онлайн ИБП RT-серии (1-3кВА)



Прочитайте и сохраните данное руководство!

Благодарим за выбор данного продукта. Руководство представляет собой важную инструкцию, которой необходимо следовать в ходе установки, технического обслуживания и эксплуатации ИБП.

При возникновении проблем с устройством, внимательно прочитайте руководство, прежде чем звонить в службу сервисного обслуживания клиентов. Для детального ознакомления с модельным рядом продукции SVC посетите официальный сайт: www.svc.kz или svc-power.ru

Содержание

1. Аннотация
2. Распаковка и проверка
3. Описание устройства
4. Описание внешнего вида
5. Установка и подключения
6. Индикаторы и элементы управления
7. Технические характеристики
8. Выявление и устранение неисправностей
9. Инструкция по технике безопасности

1. Аннотация

1.1 Данное руководство содержит важные инструкции по технике безопасности. Прочтите инструкцию перед установкой и эксплуатацией ИБП и сохраните её в надёжном месте для дальнейшего использования в случае необходимости.

2. Распаковка и проверка

2.1 Осмотрите упаковку на наличие повреждений. При обнаружении повреждений, немедленно обратитесь по месту приобретения. Сохраните упаковку для возможной транспортировки ИБП в дальнейшем.

3. Описание устройства

Это устройство является современным ИБП с синусоидальной формой выходного сигнала, обеспечивающим надёжную и регулируемую подачу переменного тока (AC) в любое оборудование для защиты центров обработки данных, компьютерных центров, сетевого и телекоммуникационного оборудования, систем управления технологическим оборудованием, банковского и медицинского оборудования, производственного оборудования, систем безопасности и т.д. Это устройство с системой AVR (стабилизатор входного напряжения), преобразователем формы выходного и входного сигнала, которые переключают питание от сети на аккумуляторы без прерываний в случае отключения питания от сети.

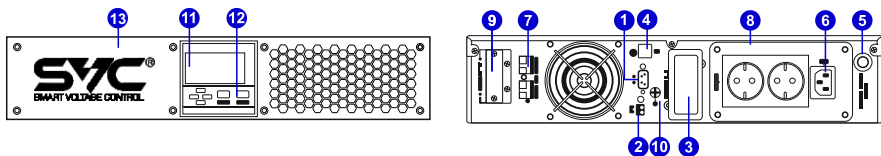
Это устройство является современным ИБП с синусоидальной формой выходного сигнала, обеспечивающим надежную и регулируемую подачу переменного тока (АС) в любое оборудование для защиты центров обработки данных, компьютерных центров, сетевого и телекоммуникационного оборудования, систем управления технологическим оборудованием, банковского и медицинского оборудования, производственного оборудования, систем безопасности и т.д. Это устройство с системой AVR (стабилизатор входного напряжения), преобразователем формы выходного и входного сигнала, которые переключают питание от сети на аккумуляторы без прерываний в случае отключения питания от сети.

Доступна установка ИБП в стоечном и напольном исполнении.

4. Описание внешнего вида

4.1 Передняя и задняя панель RT-1KL-LCD

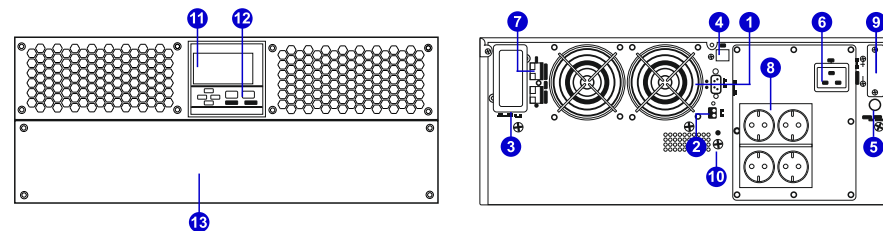
Рис.1



1. Порт RS-232
2. EPO. Аварийное отключение питания
3. Интеллектуальный слот (опционально)
4. USB-порт
5. Автоматический предохранитель
6. Входной разъём
7. Защита телефонной линии
8. Выходные разъёмы
9. Разъём для подключения дополнительных батарейных блоков
10. Заземление
11. ЖК-дисплей
12. Панель управления
13. Съёмная панель для горячей замены АКБ

4.2 Передняя и задняя панель RT-2KL-LCD/RT-3KL-LCD

Рис.2



1. Порт RS-232
2. EPO. Аварийное отключение питания
3. Интеллектуальный слот (опционально)
4. USB-порт
5. Автоматический предохранитель
6. Входной разъём
7. Защита телефонной линии
8. Выходные разъёмы
9. Разъём для подключения дополнительных батарейных блоков
10. Заземление
11. ЖК-дисплей
12. Панель управления
13. Батарейный блок
14. Съёмная панель для горячей замены АКБ

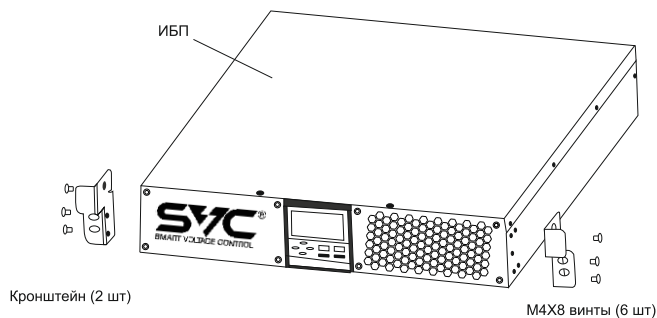
5. Установка и подключение

5.1 Способ установки

Примечание:

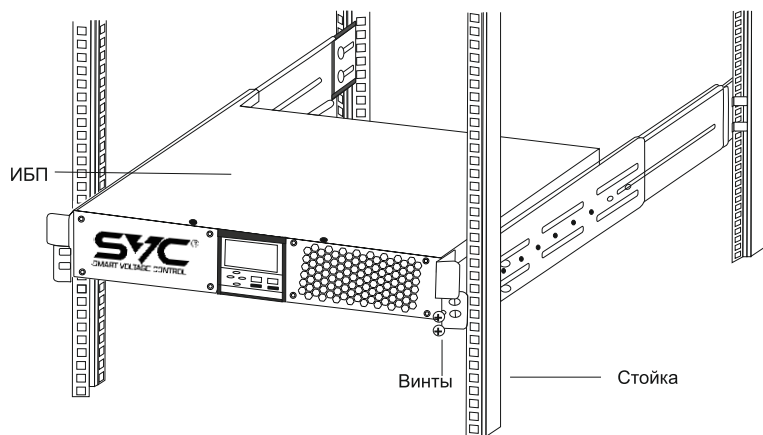
- Можно использовать различные конфигурации ИБП с одним батарейным блоком или несколькими. Принцип установки в стойку будет одинаковым.
- Поскольку батарейные блоки тяжелые, желательно их устанавливать в нижнюю часть стойки.
- Выдвижные салазки и полки для установки ИБП в комплект поставки не входят. Устройства крепления ИБП в положение напольной установки также в комплект поставки не входят

Рис.3



5.1.1 Закрепите два кронштейна винтами M4x8 как показано на рисунке 3.

Рис.4



5.1.2 Поместите ИБП на направляющую в стойке, и задвиньте его в стойку. Зафиксируйте ИБП с помощью винтов через отверстие в кронштейне, как показано на рисунке 4.

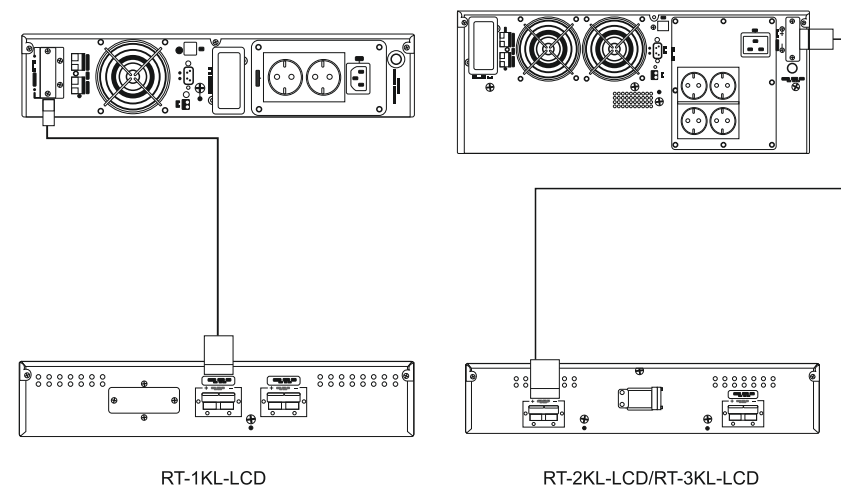
Примечание: в особо запыленных помещениях возможна установка антипылевых фильтров в ИБП(опция)

5.2 Подключение

5.2.1 Подключение ИБП к сети осуществляется поставляемым в комплекте кабелем питания, во входной разъем (рис.1,2, п.6).

5.2.2 Подключение к ИБП дополнительных батарейных блоков осуществляется поставляемым в комплекте с батарейным блоком кабелем (рис.5)

Рис.5



Примечание:

- Номинальное напряжение батарейного блока 36В для RT-1KL-LCD, 72В для RT-2KL-LCD и 96В для RT-3KL-LCD.
- Для увеличения времени резервного питания, можно подключить дополнительные батарейные блоки.
- Батарейные блоки могут устанавливаться и заменяться в горячем режиме (без отключения питания ИБП)

6. Индикаторы и элементы управления

6.1 Дисплей

Рис.6

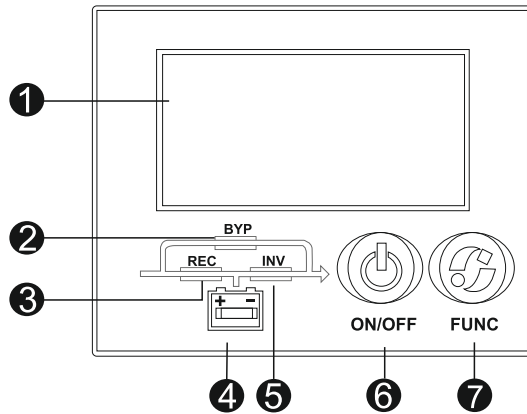


Таблица 1

1	LCD-дисплей	Отображает информацию о работе и состоянии ИБП
2	Индикатор байпаса	Жёлтый – нормальная работа ИБП в режиме байпас, Не горит - байпас не работает
3	Индикатор выпрямителя	Зеленый – нормальная работа выпрямителя, Зеленый моргающий – выпрямитель запускается, Не горит - выпрямитель не работает
4	Индикатор заряда батареи	Жёлтый – батарея разряжается или заряжается, Жёлтый Моргающий - батарея не подключена, батарея разряжена или зарядное устройство неисправно, Не горит - батарея подключена и работает в штатном режиме
5	Индикатор инвертора	Зеленый – нормальная работа инвертора, Зеленый моргающий – запуск инвертора или работа в режиме байпас, Не горит - инвертор не работает
6	ON/OFF	1. Нажмите кнопку ON / OFF для запуска ИБП. 2. Нажмите кнопку ON / OFF, что бы запустить ИБП от батареи. 3. Нажмите кнопку ON / OFF для выключения инвертора, когда ИБП находится в нормальном режиме. 4. Нажмите кнопку ON / OFF для выключения ИБП полностью, когда ИБП находится в режиме работы от батареи. 5. Нажмите кнопку ON / OFF, чтобы обеспечить номинальное значение параметров. Не горит - инвертор не работает Не горит - батарея подключена и работает в штатном режиме
7	FUNC	Нажмите кнопку FUNC для переключения меню 1. Удерживайте кнопку FUNC в течение 2,5 секунд, чтобы отключить звук. 2. Удерживайте FUNC и ON / OFF вместе в течение 2,5 секунд, чтобы установить номинальные параметры, только при включённом состоянии.

6.2 Главное меню

Рис.7

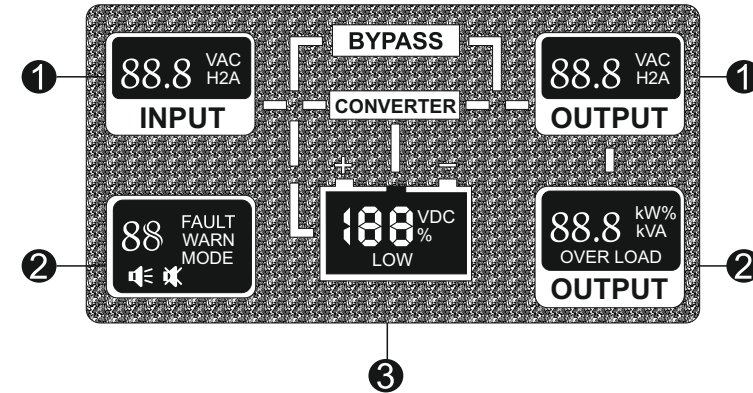
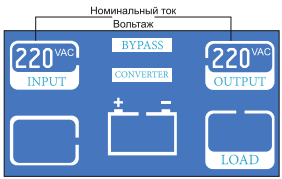


Таблица 2

Дисплей	Функции	Подменю
1	Вход	Входное напряжение (VAC) Входная частота (Hz) Входной ток (A)
2	Уведомления	Код ошибки (FAULT) Код уведомления (WARN) Рабочий режим: Первый показатель: N-нормальный режим, режим E-ECO. Второй показатель: номинальное напряжение и частота. 0-200V/50Hz, 1-200V/60Hz, 2-208V/50Hz, 3-208V/60Hz, 4-220V/50Hz, 4-220V/60Hz, 6-230V/50Hz, 7-230V/60Hz, 8-240V/50Hz, 9-240V/60Hz. <input checked="" type="checkbox"/> Включены звуковые уведомления <input type="checkbox"/> Выключены звуковые уведомления
3	Информация об аккумуляторах	Напряжение аккумуляторной батареи (VDC), Заряд аккумулятора в (%), низкий заряд аккумулятора (LOW)
4	Информация по нагрузке	Нагрузка в (%) Активная нагрузка (kW) Фактическая нагрузка (kVA)
5	Выход	Выходное напряжение (VAC) Выходная частота (Hz) Выходной ток (A)

6.3 Установка номинальных параметров



1) Убедитесь, что ИБП отключен, индикаторы выпрямителя, инвертора, байпаса не горят. Запустите ИБП нажав кнопку ON/OFF.

2) Удерживайте кнопки ON / OFF и FUNC вместе в течение 2,5 секунд, чтобы войти в режим настройки, в это время все индикаторы мигают.

3) Установка напряжения: нажмите FUNC для изменения номинального напряжения.

4) Установка частоты: Нажмите кнопку ON / OFF для выбора напряжения и введите в настройки параметры частоты. Нажмите FUNC, для подтверждения изменения номинальной частоты.

5) Установка режима: Нажмите кнопку ON / OFF, чтобы выбрать частоту и войдите в настройки режима, нажмите кнопку FUNC, чтобы изменить режим. Первое значение: N-нормальный режим, режим E - ECO. Второе значение:

указывает текущее напряжение/частоту.

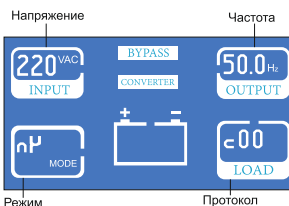
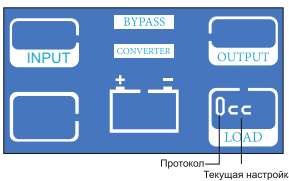
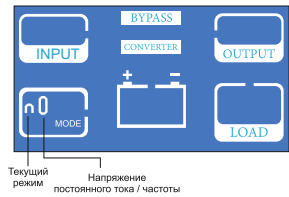
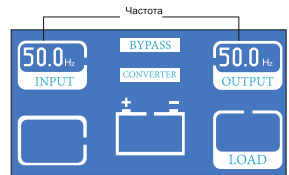
6) Настройка протокола: нажмите ON/OFF режим выбора и войдите в настройки протокола. Нажмите кнопку FUNC, чтобы изменить протокол. Первое значение: 0-Modbus, 1-СНТ "СС" - текущий протокол.

7) Нажмите кнопку ON/OFF, чтобы выбрать протокол и отображать текущий выбор.

8) Нажмите кнопку ON / OFF, чтобы сохранить текущие настройки и выйти. Если хотите изменить, нажмите кнопку FUNC и повторите описанную выше процедуру.

9) Если вы хотите, выйти из режима настройки без сохранения, удерживайте кнопку ON / OFF и FUNC вместе в течение 2,5 секунд.

10) Перезагрузите ИБП, что бы убедиться в применение параметров и все ли параметры установлены верно.



Внимание! Настройки применяются после перезагрузки ИБП

7. Технические характеристики

Таблица 3

Модель	RT-1KL-LCD	RT-2KL-LCD	RT-3KL-LCD
Полная мощность, ВА	1000	2000	3000
Активная мощность, Вт	900	1800	2700
Диапазон работы AVR	110-288В		
Входное напряжение	220В		
Выходное напряжение	208/210/220/230/240В +/-1%		
Форма выходного сигнала	Чистая синусоида		
Время переключения режимов	0 мс.		
Выходная частота	50/60 Гц		
Напряжение батарей	36В	72В	96В
Батарея	12В/7Ач x 3 шт.	12В/7Ач x 6 шт.	12В/7Ач x 8 шт.
Возможность подключения внешних батарейных блоков	3 шт.	6 шт.	
Высота в монтажной стойке	2U	4U	
Лицевая панель	ЖК-дисплей		
Количество и тип выходных разъемов	2 выхода Shuko CEE7(евророзетки)		4 выхода Shuko CEE7(евророзетки)
Интерфейс для связи с ПК	USB (технология SMART), RS232, SNMP (опционально)		
Бесшумный режим	Есть		
Защита телефонной линии	Есть		
Защита от полного разряда батареи	Есть		
Защита от короткого замыкания и перегрузок	Есть		
Температурный диапазон	0 - 45°C		
Габариты устройства	453*440*88	460*440*173	460*440*173
Вес, кг	14.1	27.2	32.8

8. Выявление и устранение неисправностей

Таблица 4

№	Состояние	Звуковой сигнал
1	Разряд аккумуляторов	Звуковой сигнал каждые 2 минуты
2	Низкий уровень заряда аккумуляторов	Звуковой сигнал каждые 6 секунд
3	Перегрузка	Непрерывная подача звукового сигнала
4	Неисправность	Непрерывная подача звукового сигнала
5	Высокое/низкое входное напряжение	Звуковой сигнал каждые 2 минуты
6	Предупреждение	Звуковой сигнал каждые 6 секунд

Таблица 5

Код ошибки	Состояние	Вероятная причина	Решение
7	Батарея не подключена.	Батарея не подключена.	Проверить соединения кабелей с батареями.
10	ЕРО	Аварийное отключение. Питания.	Кратковременное нажатие на терминал 1&2 для активации ЕРО
12	Нехватает мощности инвертору.	Перегрузка инвертора.	Отключите часть нагрузки на инвертор.
16	Входное напряжение выходит за допуск.	Сработала защита от перенапряжения.	Дождитесь пока входное напряжение стабилизируется и придет в норму.
18	Неверное подключение линии и нейтрали / отсутствует заземление.	Неправильно подключен провод заземления к источнику бесперебойного питания.	Проверьте заземление на задней панели ИБП. Если подключено правильно, то свяжитесь с сервисным центром.
20	Неисправный байпас.	Обходное напряжение находится вне диапазона байпаса или он выключен.	Убедиться не выходит ли напряжение за допустимый диапазон.
24	Перегрузка байпаса.	Нагрузка на байпас выходит за диапазон допустимой, перегрузка.	Отключить часть нагрузки, чтобы общая нагрузка составляет менее 95% от номинальной мощности ИБП.
26	Время перегрузки байпаса.	Нагрузка на байпасе и перегрузка. Время перегрузки байпаса выше допустимого.	Отключите часть нагрузки, перезапустите ИБП. При нормальной работе ИБП, подключайте нагрузку одну за другой.
30	Количество переключений режимов за 1 час превышено	Количество переходов из режима работы инвертора в режим работы байпас более 5 раз. ИБП будет работать в режиме байпас.	Проверьте, на наличие короткого замыкания нагрузки. Отключите нагрузку и перезапустите ИБП или дождитесь запуска инвертора автоматически.
32	Короткое замыкание.	Произошло короткое замыкание в ИБП.	Пожалуйста, отключите всю нагрузку от ИБП. Проверьте выход ИБП на наличие короткого замыкания. Проверьте всю нагрузку на наличие короткого замыкания.
34	Разряд аккумуляторов.	ИБП работает в режиме работы от батареи в течение длительного времени. После полного разряда аккумуляторов ИБП отключится.	Пожалуйста, сохраните ваши данные до отключения ИБП.
38	Ошибка диагностики аккумуляторов.	Низкая ёмкость аккумуляторов или низкое напряжение	Пожалуйста, убедитесь, что напряжение батареи соответствует данной модели и нагрузка составляет более 30%.
47	Ошибка в работе выпрямителя.	Перегрузка на входе, перекос фаз, ошибка запуска инвертора, перенапряжение.	Обратитесь по месту приобретения или свяжитесь с сервис центром.

49	Ошибка в работе инвертора.	Низкое/высокое напряжение поступающее на выпрямитель.	Обратитесь по месту приобретения или свяжитесь с сервисцентром.
51	Обратитесь по месту приобретения или свяжитесь с сервисцентром.	Затруднено активное охлаждение ИБП.	Пожалуйста, убедитесь, что ничто не препятствует активному охлаждению ИБП, температура окружающей среды должна быть 0-40°C.
53	Ошибка охлаждения.	Отказ одного или нескольких вентиляторов.	Обратитесь по месту приобретения или свяжитесь с сервис центром
55	Перегрузка инвертора.	Высокая нагрузка на инвертор.	Отключите часть нагрузки, чтобы суммарная нагрузка не превышала мощность ИБП.
57	Длительное время перегрузки инвертора.	Нагрузка превышает номинальную выходную мощность ИБП по допустимому времени перегрузки, ИБП перешел в режим байпаса	Отключите часть нагрузки и переведите ИБП в режим работы инвертора.
65	Низкий уровень заряда аккумулятора.	ИБП работает в режиме работы от батареи. Низкий заряд аккумуляторов.	Подключите ИБП к источнику питания.
71	Ошибка зарядного устройства.	Неисправность зарядного устройства.	Обратитесь по месту приобретения или свяжитесь с сервис центром.
72	Перегрузка тока на входе.	Ток отклоняющийся от средней величины или от нормы поступает на выпрямитель.	Обратитесь по месту приобретения или свяжитесь с сервис центром.
74	Ручное выключение.	ИБП будет отключен или переведен в режим байпаса.	
/	Уменьшается время автономной работы.	Аккумуляторы не полностью заряжены.	Зарядить аккумуляторы более 12 часов.
		ИБП перегружен.	Отключите часть нагрузки.
		Старые или неисправные аккумуляторы.	Замените аккумуляторы. Обратитесь по месту приобретения или в сервисцентр.
82	Ошибка выходного трансформатора	Ошибка в сборке выходного трансформатора.	Проверьте правильность сборки выходного трансформатора.

*Коды ошибок отображаются на дисплее, позволяют выявить и устранить ошибки в работе ИБП.

ИБП оснащён автоматическим байпасом, обеспечивающим подключение нагрузки при старте ИБП, а также функцию защиты питания нагрузки в случае возникновения аварийной ситуации с каким либо модулем ИБП. В случае перегрева, перегрузки и любой другой проблемы с ИБП происходит переключение нагрузки на байпас с индикацией звуковым сигналом и светодиодом жёлтого цвета на мнемоническом дисплее ИБП. При устранении причины перегрузки, ИБП автоматически возвращается в нормальный режим работы

Предупреждение: в режиме работы автоматического байпаса нагрузка не защищена от сбоев питания и сильных помех в электроснабжении

9. Инструкция по технике безопасности

- ИБП должен быть установлен в помещении с хорошей вентиляцией, вдали от воды, легковоспламеняющихся газов и агрессивных веществ;

Убедитесь, что ничто не препятствует активному охлаждению ИБП;

- Если ИБП распакован в помещении с низкой температурой, может образоваться конденсация. В этом случае необходимо дождаться полного высыхания конденсата. В противном случае возможно поражение электрическим током и выход из строя ИБП;
- Независимо от того, подключен ИБП к сети или нет, есть вероятность поражения электрическим током. Перед началом работ, убедитесь в отсутствии напряжения на клеммной колодке;
- Не вскрывайте и не деформируйте ИБП, так как при деформации корпуса могут повредиться аккумуляторы;
- При повреждении аккумуляторов происходит выделение электролита (аккумуляторной кислоты), возникает опасность токсичного отравления;

Запрещается утилизировать аккумуляторные батареи посредством сжигания, они взрывоопасны. Аккумуляторные батареи необходимо

- утилизировать в организациях, занимающихся переработкой и утилизацией батарей и химических источников тока;



ВНИМАНИЕ! Данная серия ИБП не нуждается в самостоятельном техническом обслуживании.

Если возникли проблемы с ИБП, свяжитесь с сервис-центром. Не пытайтесь отремонтировать оборудование самостоятельно.

Инструкция по замене внутренних АКБ

Внутренние батареи ИБП могут заменяться в любом режиме работы ИБП, в том числе и в нормальном режиме работы ИБП (горячий режим)

Для этого необходимо:

1. Снять декоративные пластмассовые панели на передней части ИБП потянув их на себя (на рис.1 13 позиция, на рис.2 позиция 14)
2. Открутить винты удерживающие металлическую крышку батарейного отсека. Снять крышку
3. Отсоединить разъём питания, соединяющий силовые модули ИБП с батареями
4. Вытащить через отверстие модуль батарей
5. Заменить отдельные батареи в модуле, соблюдая последовательность подключения внутренних кабелей батареи. При замене батарей возможно использование 2-х стороннего скотча
6. Установить на место батарейный модуль
7. Подсоединить разъём питания, соединяющий силовые модули ИБП с батареями
8. Установить на место металлическую крышку батарейного отсека
9. Установить на место декоративные пластиковые панели на передней части ИБП

Опциональные дополнения:

- Модуль дистанционного контроля по протоколу SNMP
- Комплект пылевых фильтров
- Модуль сухих контактов
- Внешнее зарядное устройство
- Модуль внешнего байпаса

Дополнительная информация:

1. ИБП выдаёт данные об условной температуре инвертора и выпрямителя, формируя сигнал NORMAL или усреднённое значение температуры (например 45 С). В случае перегрева или переохлаждения ИБП формирует сигнал ABNORMAL T INV
2. ИБП выдаёт данные об условной температуре внутренних АКБ формируя сигнал NORMAL или усреднённое значение температуры АКБ (например 25 С). В случае перегрева или переохлаждения АКБ внутри, ИБП формирует сигнал ABNORMAL T BATT

